

## ОПИСАНИЕ ТИПА СРЕДСТВА ИЗМЕРЕНИЙ

### Газосигнализаторы СЕНС СГ-А

#### **Назначение средства измерений**

Газосигнализаторы СЕНС СГ-А (далее – газосигнализаторы) предназначены для автоматического, непрерывного измерения дозврывоопасной концентрации горючих газов и паров и сигнализации о превышении установленных порогов срабатывания сигнализации.

#### **Описание средства измерений**

Принцип действия газосигнализаторов основан на преобразовании с помощью оптического датчика значений концентрации горючего газа в измерительный сигнал, пропорциональный содержанию определяемого компонента в воздухе, и выработке световых и управляющих сигналов в соответствии с алгоритмом работы газосигнализаторов.

Метод измерений – прямой, инфракрасная абсорбция.

Способ отбора пробы – диффузионный.

Тип газосигнализаторов – стационарный, автоматический, электрический, одноканальный, непрерывного действия, с верхним пределом измерений содержания горючих газов и паров до 100% от нижнего концентрационного предела распространения пламени (воспламенения) (НКПР). Газосигнализаторы являются автономными газоаналитическими приборами.

Газосигнализаторы предназначены для стационарной установки, обеспечивают местную световую индикацию и сигнализацию, обеспечивают, в зависимости от варианта исполнения, вывод информации об измеренной величине концентрации по аналоговому токовому выходу в виде аналогового унифицированного токового выходного сигнала от 4 до 20 мА и по цифровым последовательным интерфейсам:

- линии питания-связи СЕНС, протокол СЕНС;
- RS-485, протокол Modbus, СЕНС;
- HART, протокол HART.

Газосигнализаторы, в зависимости от варианта исполнения, обеспечивают переключение контактов встроенных сигнальных реле при превышении установленных порогов концентрации или возникновения неисправности.

Газосигнализаторы имеют варианты исполнения в зависимости от поверочного компонента в соответствии с таблицей 1.

Таблица 1 – Варианты исполнения в зависимости от поверочного компонента

Исполнение	Поверочный компонент	Определяемый компонент
СЕНС СГ-А	пропан (C <sub>3</sub> H <sub>8</sub> )	пропан (C <sub>3</sub> H <sub>8</sub> ) бутан (C <sub>4</sub> H <sub>10</sub> ) гексан (C <sub>6</sub> H <sub>14</sub> )
СЕНС СГ-А-СН4	метан (СН <sub>4</sub> )	–
СЕНС СГ-А1	пропан (C <sub>3</sub> H <sub>8</sub> )	пропан (C <sub>3</sub> H <sub>8</sub> ) бутан (C <sub>4</sub> H <sub>10</sub> ) гексан (C <sub>6</sub> H <sub>14</sub> )
СЕНС СГ-А1-СН4	метан (СН <sub>4</sub> )	–

Общий вид газосигнализаторов представлен на рисунках 1 и 2.

Конструкция газосигнализаторов обеспечивает ограничение доступа к внутренним элементам с целью предотвращения несанкционированного доступа. Схема пломбировки от несанкционированного доступа приведена на рисунках 3 и 4. Степень защиты от проникновения твердых предметов и воды соответствует IP66.

Нанесение знака поверки на газосигнализаторы не предусмотрено. Знак поверки наносится на свидетельство о поверке и/или в паспорт на газосигнализатор.



Рисунок 1 – Общий вид газосигнализаторов исполнений СЕНС СГ-А, СЕНС СГ-А-СН4.



Рисунок 2– Общий вид газосигнализаторов исполнений СЕНС СГ-А1, СЕНС СГ-А1-СН4.

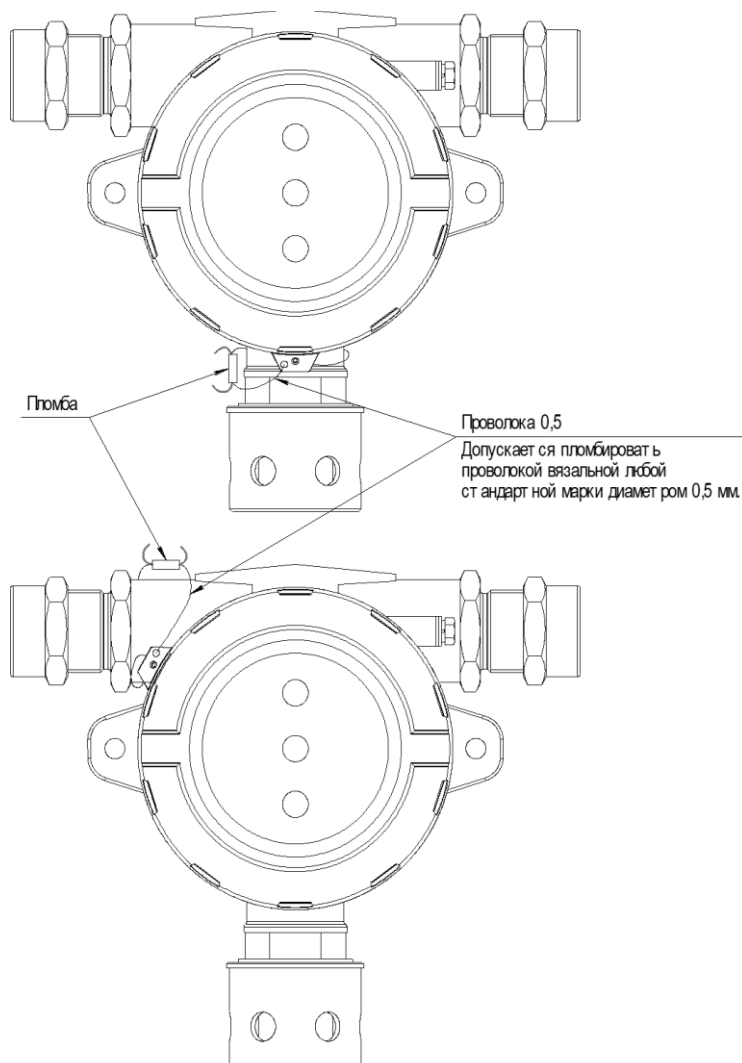


Рисунок 3 – Схема пломбировки газосигнализаторов исполнения СЕНС СГ-А

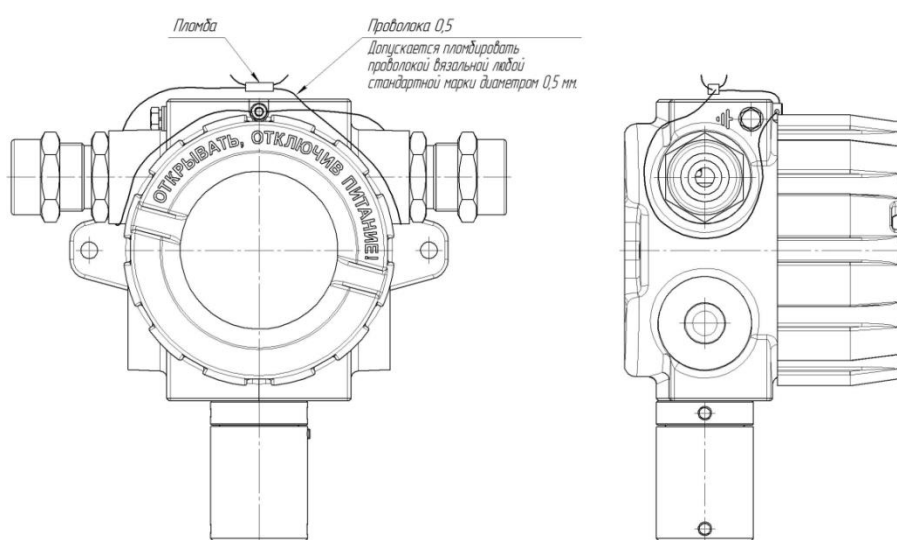


Рисунок 4 – Схема пломбировки газосигнализаторов исполнения СЕНС СГ-А1.

### Программное обеспечение

Газосигнализаторы имеют встроенное программное обеспечение (далее – ПО), разработанное предприятием-изготовителем, которое устанавливается (прошивается) в энергонезависимую память при изготовлении, в процессе эксплуатации данное ПО не может быть

изменено, так как пользователь не имеет к нему доступа.

ПО в целом является метрологически значимым и не может быть изменено преднамеренно или случайно. Метрологически значимые параметры защищены от преднамеренного или случайного изменения.

Уровень защиты встроенного программного обеспечения "средний" в соответствии с Р 50.2.077-2014.

Таблица 2 – Идентификационные данные программного обеспечения

Идентификационные данные (признаки)	Значение
Исполнение СЕНС СГ-А	
Идентификационное наименование ПО	программа СЕНС СГ-А
Номер версии (идентификационный номер) ПО	не ниже А900
Цифровой идентификатор ПО	-
Исполнение СЕНС СГ-А1	
Идентификационное наименование ПО	программа СЕНС СГ-А1
Номер версии (идентификационный номер) ПО	не ниже А940
Цифровой идентификатор ПО	-

### Метрологические и технические характеристики

Таблица 3 – Метрологические характеристики

Наименование характеристики	Значение
Диапазон измерений, % НКПР	от 0 до 100
Пределы допускаемой основной погрешности измерений: - абсолютной в диапазоне измерений от 0 до 60 % НКПР включ., % НКПР, не более	±3
- относительной в диапазоне измерений св. 60 до 100 % НКПР, %, не более	±5
Вариация выходного сигнала, % НКПР, не более	±3
Пределы допускаемой дополнительной погрешности измерений при изменении температуры в диапазонах: - (от -10 до +40) °С, % НКПР, не более	±5
- (от -40 до -10) °С и (от +40 до +60) °С, % НКПР, не более	±10
Пределы допускаемой дополнительной погрешности измерений при изменении давления окружающей среды в диапазоне от 80 до 120 кПа при изменении давления на каждые 3,3 кПа, % НКПР, не более	±1,5
Пределы допускаемой дополнительной погрешности измерений при изменении относительной влажности окружающей среды от 0 до 98 %, % НКПР, не более	±5*
Время установления показаний t(90), с, не более	60
Нормальные условия измерений - температура окружающей среды, °С	от +15 до +25
- относительная влажность, %	от 30 до 80
- атмосферное давление, кПа	от 84,0 до 106,7
Примечание:	

\* – при температуре +40 °С и относительной влажности 50 %.

Таблица 4 – Основные технические характеристики

Наименование характеристики	Значение
Напряжение питания постоянного тока, В:	
- исполнение СЕНС СГ-А	от 4,5 до 18
- исполнение СЕНС СГ-А1	от 4,5 до 30
Потребляемая мощность, Вт, не более:	
- исполнение СЕНС СГ-А	2
- исполнение СЕНС СГ-А1	2,5
Время процедуры самодиагностики при начальном включении, с, не более	120
Количество настраиваемых порогов аварийной сигнализации, шт.	5
Габаритные размеры, мм, не более:	
- исполнение СЕНС СГ-А	
высота	110
ширина	180
длина	250
- исполнение СЕНС СГ-А1	
высота	189
ширина	115
длина	255
Масса, кг, не более:	
- исполнение СЕНС СГ-А	2
- исполнение СЕНС СГ-А1	3
Рабочие условия эксплуатации:	
- диапазон температур, °С	от -40 до +60
- атмосферное давление, кПа	от 80 до 120
- верхний предел влажности, %	98
Маркировка взрывозащиты:	
- исполнение СЕНС СГ-А	1Ex d ib IIB T4
- исполнение СЕНС СГ-А1	1Ex db IIB T6 Gb

#### Знак утверждения типа

наносится типографским способом на титульные листы паспорта и руководства по эксплуатации.

#### Комплектность средства измерений

Таблица 5 – Комплектность средства измерения

Наименование	Обозначение	Количество
Газосигнализатор	СЕНС СГ-А	1 шт.
Газосигнализатор	СЕНС СГ-А1	1 шт.
Адаптер для подачи ПГС	-	по заказу
Магнитный ключ	-	1 шт.
Паспорт. Газосигнализатор СЕНС СГ-А	СЕНС.413347.010 ПС	1 компл.
Паспорт. Газосигнализатор СЕНС СГ-А1	СЕНС.413347.015 ПС	1 компл.
Руководство по эксплуатации. Газосигнализатор СЕНС СГ-А	СЕНС.413347.010 РЭ	1 компл.*
Руководство по эксплуатации. Газосигнализатор СЕНС СГ-А1	СЕНС.413347.015 РЭ	1 компл.*
Методика поверки	СЕНС.413347.010 МП	1 компл.*
Примечание. *- на партию газосигнализаторов, поставляемую в один адрес, и дополнительно – по требованию заказчика.		

### Сведения о методиках (методах) измерений

приведены в документах

- "ГАЗОСИГНАЛИЗАТОР СЕНС СГ-А. Руководство по эксплуатации", раздел 7 "Описание конструкции, принцип работы, обеспечение взрывозащищенности";

- "ГАЗОСИГНАЛИЗАТОР СЕНС СГ-А1. Руководство по эксплуатации", раздел 7 "Описание конструкции, принцип работы, требования к обеспечению сохранения технических характеристик оборудования, обуславливающих взрывобезопасность".

### Нормативные и технические документы, устанавливающие требования к газосигнализаторам СЕНС СГ-А

Приказ Росстандарта от 31.12.2020 г. № 2315 Об утверждении Государственной поверочной схемы для средств измерений содержания компонентов в газовых и газоконденсатных средах.

СЕНС.413347.010 ТУ. Газосигнализатор СЕНС СГ-А. Технические условия.

СЕНС.413347.015 ТУ. Газосигнализатор СЕНС СГ-А1. Технические условия.

### Изготовитель

Общество с ограниченной ответственностью Научно-производственное предприятие «СЕНСОР» (ООО НПП «СЕНСОР»)

ИНН 5838002196

Адрес: 442960, Пензенская область, г. Заречный, ул. Промышленная, стр. 5.

Телефон (факс): (8412) 65-21-00

Web-сайт: [www.nppsens.ru](http://www.nppsens.ru)

E-mail: [info@nppsens.ru](mailto:info@nppsens.ru)

**Испытательный центр**

Федеральное бюджетное учреждение «Государственный региональный центр стандартизации, метрологии и испытаний в Пензенской области» (ФБУ «Пензенский ЦСМ»)

Адрес: 440039, г. Пенза, ул. Комсомольская, д. 20

Телефон (факс): (8412) 49-82-65

Web-сайте: [www.penzacsm.ru](http://www.penzacsm.ru)

E-mail: [pcsm@sura.ru](mailto:pcsm@sura.ru)

Аттестат аккредитации ФБУ «Пензенский ЦСМ» по проведению испытаний средств измерений в целях утверждения типа № RA.RU.311197, 06.07.2015.

2021 г.