



ТЕПЛОСЧЕТЧИКИ СКМ – 2К

Руководство по эксплуатации



МИНСК, 2017

Настоящий документ предназначен для специалистов, осуществляющих монтаж, обслуживание, считывание показаний, контроль работы и поверку теплосчетчиков СКМ-2К (далее по тексту счетчиков).

ПЕРЕД ВЫПОЛНЕНИЕМ РАБОТ СЛЕДУЕТ ДОПОЛНИТЕЛЬНО ОЗНАКОМИТЬСЯ С ДОКУМЕНТАЦИЕЙ НА ПРИМЕНЯЕМЫЕ В СОСТАВЕ СЧЕТЧИКА ПРЕОБРАЗОВАТЕЛИ ТЕМПЕРАТУРЫ.

СЧЕТЧИКИ СКМ-2К, ПРОИЗВОДСТВА ООО "ВОГЕЗЭНЕРГО", Г. МИНСК, РЕСПУБЛИКА БЕЛАРУСЬ (ВУ), ЗАРЕГИСТРИРОВАНЫ В ГОСРЕЕСТРЕ СРЕДСТВ ИЗМЕРЕНИЙ РЕСПУБЛИКИ БЕЛАРУСЬ № РБ 03 10 5426 14.

СЧЕТЧИКИ СООТВЕТСТВУЮТ ТРЕБОВАНИЯМ ТУ ВУ 101138220.012-2014, ГОСТ Р 51649, СТБ EN 1434.

По устойчивости к климатическим воздействиям окружающей среды счетчик соответствует классу исполнения А по СТБ EN 1434-1

По устойчивости к воздействию синусоидальных вибраций счетчики соответствуют исполнению L1 по ГОСТ 12997.

Изоляция токопроводящих частей счетчиков их взаимным расположением соответствует требованиям безопасности по ГОСТ 12.2.091, класс оборудования III, степень загрязнения 2, для категории монтажа II.

Степень защиты, обеспечиваемая оболочками счетчиков, не ниже IP56 категория 2 по ГОСТ 14254.

Датчики потока счетчиков сохраняют герметичность при максимальном рабочем давлении теплоносителя 1,6 МПа.

СОДЕРЖАНИЕ

1. Назначение и область применения	3
2. Технические характеристики	4
3. Комплектность	6
4. Устройство и работа	6
5. Маркировка и пломбирование	7
6. Меры безопасности	7
7. Подготовка к работе	7
8. Указания по эксплуатации	9
9. Поверка	10
10. Характерные неисправности и методы их устранения	10
11. Правила хранения, транспортирования и утилизации	11
12. Гарантия изготовителя	11
Приложение А	12
Приложение Б	15

1. НАЗНАЧЕНИЕ И ОБЛАСТЬ ПРИМЕНЕНИЯ

Теплосчетчики СКМ-2К (далее по тексту - счетчики) предназначены для измерения и коммерческого учета:

- тепловой энергии в системах теплоснабжения;
- объема, массы, объемного расхода, температуры, разности температур теплоносителя.

Область применения счетчиков - тепловые пункты, объекты теплопотребления (здания) коммунального и бытового назначения (в том числе квартирный учет), автоматизированные системы учета и контроля технологических процессов, информационные сети сбора данных.

Счетчики являются составными (в соответствии с EN1434-2011).

В состав счетчика входят:

- вычислитель;
- ультразвуковой датчик потока, связанный с вычислителем;
- комплект платиновых датчиков температуры Pt500 по СТБ EN 60751;

Счетчики имеют автономный источник питания – литиевую батарею номинальным напряжением 3,6 В.

Формулы расчета тепловой энергии и массы представлены в таблице 1.

Таблица 1

Назначение		Формула расчета тепловой энергии	Формула расчета массы	Исполнения
Для измерения количества потребленной тепловой энергии	Закрытая система теплоснабжения	$E_1 = M_1 \cdot (h_1 - h_2)$	$M_1 = V_1 \cdot \rho_1$	U1
		$E_1 = M_2 \cdot (h_1 - h_2)$	$M_2 = V_2 \cdot \rho_2$	U2
	Система ГВС без циркуляции	$E_1 = M_1 \cdot (h_1 - h_5)$	$M_1 = V_1 \cdot \rho_1$	A3
Примечание: M_1 – масса теплоносителя прямого потока; V_1 – объем теплоносителя прямого потока; h_1 – энтальпия теплоносителя прямого потока; h_2 – энтальпия теплоносителя обратного потока; ρ_1 – плотность теплоносителя прямого потока;				

Счетчики осуществляют:

- вычисление, индикацию и регистрацию тепловой энергии [GJ, Gcal];
- измерение, индикацию и регистрацию объема теплоносителя [м³], время работы [h], время работы без ошибок [h];
- измерение и индикацию расхода теплоносителя [м³/ч], температуры воды в прямом потоке [°C], температуры воды в обратном потоке [°C];
- вычисление и индикацию разности температур [°C], тепловой мощности [kW].

2. ТЕХНИЧЕСКИЕ ХАРАКТЕРИСТИКИ

2.1 Общая информация

В этом разделе представлены технические характеристики вычислителя и датчика потока счетчика, технические характеристики преобразователей температуры представлены в соответствующей нормативно-технической документации.

2.2 Вычисление тепловой энергии

2.2.1 Пределы допускаемой относительной погрешности измерения тепловой энергии теплосчетчиком указаны в таблице 2.

Таблица 2

Класс точности по СТБ EN 1434-1 (СТБ ГОСТ Р 51649)	Диапазон измерения расхода	Пределы допускаемой относительной погрешности E, %
2(B)	$0,04 q_s \leq q \leq q_s$	$\pm(3 + 4 \cdot \Delta\Theta_{\min} / \Delta\Theta)$
	$q_i \leq q < 0,04 q_s$	$\pm(3 + 4 \cdot \Delta\Theta_{\min} / \Delta\Theta + 0,02 q_p / q)$

где: $\Delta\Theta$ – разность температур в прямом и обратном потоках, °C
 $\Delta\Theta_{\min}$ – минимально допустимая разность температур, °C;
 q_s – максимальное значение расхода, м³/ч;
 q_p – постоянное значение расхода, м³/ч;
 q – измеренное значение расхода, м³/ч.

2.3 Измерение температуры

- количество каналов измерения 2
- НСХ ТС по ГОСТ6651 Pt500
- абсолютная погрешность измерения температуры
вычислителем, не более, °С ± 0,3
- диапазон измерения и индикации температуры, °С 0...150
- диапазон измерения разности температуры, °С 3...150
- цена младшего разряда индикации температуры, °С 0,01
- регистрация ошибок обрыв линии ТС или $t < 0\text{ }^{\circ}\text{C}$
КЗ в линии ТС или $t > 150\text{ }^{\circ}\text{C}$
- Схема подключения датчиков температуры Двухпроводная
- Длина линии связи датчиков температуры, м, не более 10

2.4 Измерение расхода

2.4.1 Номинальные диаметры фланцев или размеры резьбового присоединения датчиков потока и соответствующие им минимальные, постоянные и максимальные значения расходов указаны в таблице 3.

Таблица 3

Присоединение		Минимальный расход $q_i, \text{ м}^3/\text{ч}$	Постоянный расход $q_p, \text{ м}^3/\text{ч}$	Максимальный расход $q_s, \text{ м}^3/\text{ч}$
Фланец DN	Резьба			
15	G $\frac{3}{4}$ В	0,03	1,5	3,0
20	G1 В	0,05	2,5	5,0
25	G 1 $\frac{1}{4}$ В	0,07	3,5	7,0
32	G 1 $\frac{1}{2}$ В	0,12	6,0	12,0
40	G2 В	0,2	10,0	20,0
50	-	0,3	15,0	30,0
65	-	0,5	25,0	50,0
80	-	1,8	90,0	180,0
100	-	2,8	140,0	280,0
150	-	6,3	315,0	630,0
200	-	11,0	550,0	1100
250	-	18,0	900,0	1800
300	-	25,0	1250	2500

2.4.2 Пределы допускаемой относительной погрешности измерения объема счетчиком не превышают значений, указанных в таблице 4.

Таблица 4

Класс точности по СТБ EN 1434-1 (СТБ ГОСТ Р 51649)	Диапазон измерения расхода	Пределы допускаемой относительной погрешности E_f , %
2(B)	$0,04 q_s \leq q \leq q_s$	± 2
	$q_i \leq q < 0,04 q_s$	$\pm(2 + 0,02 q_p / q)$, но не более 5

2.4.3 Максимальная потеря давления в датчиках потока при расходе q_p не превышает 0,025 МПа.

2.4.4 Масса датчиков потока не превышает значений, указанных в таблице 5.

Таблица 5

Фланец DN	Масса, кг, не более	Фланец DN	Масса, кг, не более
15	1	80	14
20	2	100	16
25	3	150	26
32	6	200	50
40	8	250	55
50	10	300	60
65	12		

2.4.5 Масса вычислителя не превышает 0,5 кг.

2.5 Индикатор и выходные интерфейсы

На индикатор ВБ выводятся:

- итоговые значения накопленных количества тепла и объема теплоносителя;
- текущие значения измеренных параметров теплоносителя;
- информация о текущих ошибках.

По умолчанию счетчик укомплектован интерфейсом RS 485 при условии использования внешнего питания от 9 до 24В.

2.6 Измеряемые и вычисляемые параметры

Счетчики осуществляют:

- вычисление, индикацию и регистрацию тепловой энергии [GJ];
- измерение, индикацию и регистрацию объема теплоносителя [m^3], время работы [h], время работы без ошибок [h];

- измерение и индикацию расхода теплоносителя [$\text{м}^3/\text{ч}$], температуры воды в прямом потоке [$^{\circ}\text{C}$], температуры воды в обратном потоке [$^{\circ}\text{C}$];
- вычисление и индикацию разности температур [$^{\circ}\text{C}$], тепловой мощности [kW].

2.7 Питание вычислителя и выходные напряжения

электропитание счетчиков может осуществляться от:

- | | |
|--|-----------|
| а) встроенной литиевой батареи напряжением, В | 3,6 ± 0,4 |
| емкость встроенной батареи, А·ч, не менее | 3,2 |
| срок службы батареи, лет, не менее | 5 |
| б) внешнего источника постоянного тока, напряжением, В | 9 - 24 |

2.8 Габаритные размеры вычислителя, мм, не более 110 x 90 x 40

2.9 Масса, кг от 1 до 17

2.10 Средний срок службы, лет, не менее 12

2.11 Средняя наработка на отказ, ч, не менее 75000

2.12 Климатические условия при эксплуатации:

- температура окружающей среды, $^{\circ}\text{C}$ от 5 до 55

- относительная влажность, % до 95

- атмосферное давление, кПа от 84 до 106,7

2.13 Климатические условия при транспортировании:

- температура окружающей среды, $^{\circ}\text{C}$ от минус 25

до плюс 55

- относительная влажность % до 95

- атмосферное давление, кПа от 84 до 106,7

3. КОМПЛЕКТНОСТЬ

Таблица 6

Наименование и условное обозначение	Количество
Вычислитель	1
Комплект датчиков температуры	1
Датчик потока ультразвуковой	1
Паспорт, руководство по эксплуатации "Теплосчетчик СКМ – 2К"	1
Упаковка	1

4. УСТРОЙСТВО И РАБОТА

4.1 Принцип работы счетчика основан на измерении параметров теплоносителя в трубопроводах и последующем вычислении расхода, объема, массы и тепловой энергии путем обработки результатов измерений.

Для вычисления расхода измеряется времени прохождения ультразвукового сигнала между ультразвуковыми датчиками по направлению потока теплоносителя и против него.

Вычисление тепловой энергии и массы теплоносителя производится в соответствии с формулами, представленными в таблице 1.

5. МАРКИРОВКА И ПЛОМБИРОВАНИЕ

5.1 Маркировка счетчика содержит:

- наименование поставщика или его торговая марка;
- тип, год выпуска, серийный номер;
- диапазон температур (Θ_{\min} и Θ_{\max});
- диапазон разности температур ($\Delta\Theta_{\min}$ и $\Delta\Theta_{\max}$);
- диапазон значений расхода (q_i , q_p и q_s);
- место установки: в прямом или обратном потоке;
- стрелки, указывающие направление потока;
- максимально допустимое рабочее давления;
- класс точности по СТБ EN 1434-1;
- класс по условиям окружающей среды по СТБ EN 1434-1;

5.2 После изготовления гарантийной пломбой предприятия-изготовителя пломбируется:

- винты крепления печатной платы вычислителя;
- наружные утопленные крепежные винты в нижней крышке вычислителя;
- ультразвуковые датчики фланцевого датчика потока через пломбировочное отверстие в крышке ультразвукового датчика и отверстие в ушке пластины, расположенной на корпусе датчика потока;
- внутренние крепежные винты защитной крышки ультразвуковых датчиков резьбового датчика потока.

После поверки оттиском клейма государственного поверителя пломбируется:

- наружные утопленные крепежные винты в нижней крышке вычислителя.

6. МЕРЫ БЕЗОПАСНОСТИ.

6.1 По требованиям безопасности счетчики соответствуют ГОСТ 12.2.091, класс оборудования III, степень загрязнения 2, категория монтажа II.

6.2 К эксплуатации счетчика допускаются лица, достигшие 18 лет, прошедшие инструктаж по технике безопасности на рабочем месте и изучившие техническую документацию счетчика.

6.3 Безопасность эксплуатации обеспечивается надежным креплением приборов при монтаже на объекте.

7. ПОДГОТОВКА К РАБОТЕ

7.1 Общие требования.

7.1.1 Перед началом монтажных работ необходимо внешним осмотром проверить:

- комплектность счетчика;
- отсутствие видимых механических повреждений;
- наличие оттисков клейма поверителя и завода-изготовителя на пломбах.

7.1.2 Монтаж счетчика производить в удобном для снятия показаний месте, соответствующем условиям эксплуатации. Возможные способы крепления вычислителя:

- крепление на стене с возможностью пломбирования;
- крепление на датчике потока.

7.1.3 Счетчик поставляется с завода изготовителя с подключенными датчиками потока и температуры. Дополнительных подключений и настроек счетчика на месте эксплуатации не требуется.

7.1.4 По заказу счетчик может быть укомплектован кабелем для подключения внешнего источника питания и интерфейса RS 485. Цветовая маркировка жил кабеля

- +24В - коричневая жила; минус (В) 485-го интерфейса- белая жила;
- 24В - зеленая жила; плюс (А) 485-го интерфейса- желтая жила.

7.1.5 Датчик потока счетчика может устанавливаться на горизонтальном, вертикальном или наклонном трубопроводе. При установке на вертикальном трубопроводе жидкость должна поступать снизу вверх. Направление потока жидкости должно совпадать с направлением, указанным на корпусе расходомера.

7.1.6 Сварочные работы на трубопроводе выполнять до установки на него счетчика. Для этого рекомендуется использовать монтажный узел

производства «Вогезэнерго». Во внутренней полости прямых участков не должно быть выступающих фрагментов, заусенцев, наплывов, капель металла, оставшихся после сварочных и монтажных работ.

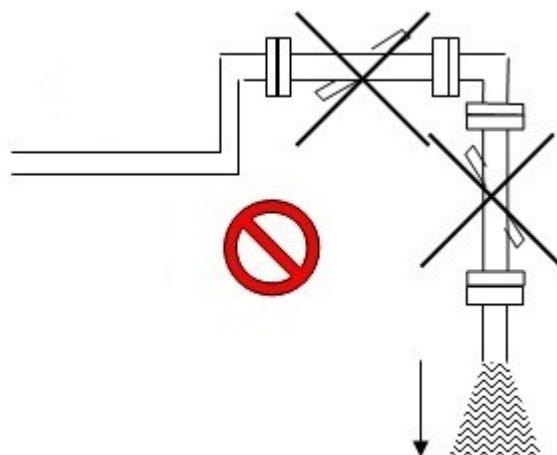
7.1.7 Для исключения скапливания воздуха в датчике потока рекомендуется установка воздухоотборника вверх по потоку относительно прибора.

7.1.8 При установке счетчиков должны выполняться следующие рекомендации.



Датчик потока должен быть полностью заполнен измеряемой средой.

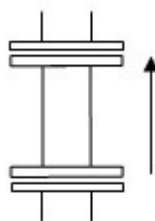
Ограничения в установке датчика потока



Следует избегать:

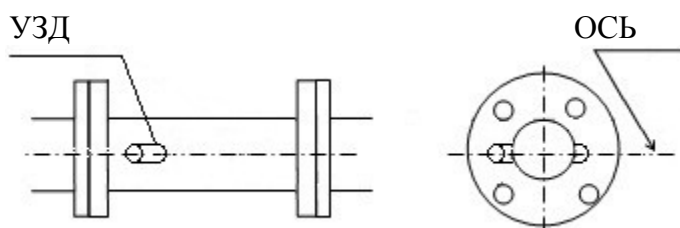
- установки в наивысшей точке системы;
- установки в вертикальных трубах со свободным изливом.

Установка в вертикальных трубопроводах.



Рекомендованное направление потока жидкости – снизу вверх.

Установка в горизонтальных трубопроводах.



При установке в горизонтальном положении ось УЗД должна располагаться в горизонтальной плоскости для исключения скапливания воздуха в полостях УЗД.

7.2 Проверка функционирования.

7.2.1 После монтажа следует убедиться в том, что счетчик функционирует в соответствии с требованиями его технической документации. Для этого следует последовательно вывести на индикатор значения параметров теплоносителя - тепловой мощности, тепловой энергии, объема, общее времени работы, времени работы без ошибок, объемный расход, температуры теплоносителя прямого потока, температуры теплоносителя обратного потока, разности температур.

7.2.2 При сомнениях в достоверности этих значений, проверить монтаж счетчика на соответствие требованиям технической документации.

8. УКАЗАНИЯ ПО ЭКСПЛУАТАЦИИ

8.1 Структура меню вычислителя

8.1.1 Информация об измеренных и вычисленных параметрах выводится на ЖК индикатор вычислителя. Просмотреть параметры можно последовательно перемещаясь по меню вычислителя.

8.1.2 Структура меню имеет одноуровневую иерархию. Перемещение по меню осуществляется с помощью кнопки ►, расположенной на лицевой панели вычислителя. После каждого нажатия кнопки происходит последовательный переход от индикации одного параметра к другому.

8.1.3 Перемещение по меню возможно только в одном направлении.

8.1.4 Перечень индицируемых параметров представлен в таблице 7.

Таблица 7

Наименование параметра	Единицы измерений	Условное обозначение
Тепловая энергия	GJ(Gcal)	E
Объем	м ³	V
Общее время работы	ч	H3
Время нормальной работы	ч	H1
Объемный расход	м ³ /ч	q
Температура прямого потока	°C	t1
Температура обратного потока	°C	t2
Разность температур	°C	Δt
Тепловая мощность	kW	P

8.1.5 Индикация ошибок осуществляется последовательным выводом на индикатор всех имеющихся на момент просмотра ошибок.

8.1.6 Счетчик контролирует и выводит на индикатор следующие ошибки:

- ошибка канала измерения расхода **Err Fl-r**
- ошибка по напряжению батареи **Err Bat**
- ошибка канала измерения температуры **Err t1 (Err t2)**.

8.1.7 Информация об ошибке канала измерения расхода **Err Fl** появляется в случае, когда теплоноситель в трубе отсутствует или сигнал ультразвуковых датчиков искажен.

8.1.8 Информация об ошибке по напряжению батареи **Err Bat** появляется в случае, когда ее напряжение становится ниже 3,2 В. Когда напряжение питания батареи достигает уровня 2,8 В, индикатор начинает мигать и прекращается вычисление и накопление тепловой энергии.

8.1.9 Информация об ошибке канала измерения температуры **Err t1 (Err t2)** появляется в случае, когда хотя бы один из датчиков температуры находится в состоянии обрыва или короткого замыкания или измеренная температура вышла за пределы установленных значений 0 – 150 ° С. Когда ошибка является следствием обрыва или КЗ, на индикатор выводится информация об ошибке сразу по двум каналам. Когда ошибка является следствием выхода температуры за пределы установленных значений, на индикатор выводится информация об ошибке соответствующего канала.

8.1.10 При появлении любой из ошибок (кроме ошибки **Err Bat**) прекращается вычисление и накопление энергии, а также прекращается накопление времени нормальной работы Н1.

8.1.11 Если на индикатор последовательно выводится ошибка **Err Bat** и серийный номер прибора, значит напряжение батареи снизилось до критического уровня 2,8 В. При этом прибор прекращает свою работу.

8.2 Архивные данные.

8.2.1 В процессе работы прибор формирует суточный и часовой архив.

8.2.2 Глубина архива составляет:

- 1024 суток для хранения суточных значений;
- 1024 часов для хранения часовых значений.

8.2.3 В суточных и часовых архивах хранятся следующие данные:

- накопленная за период тепловая энергия в GJ (Gcal);
- накопленный за соответствующий период объем в м³;
- общее время работы прибора нарастающим итогом, ч;
- время нормальной работы прибора нарастающим итогом, ч;
- средневзвешенное значение температуры теплоносителя прямого потока за соответствующий период, ° С;
- средневзвешенное значение температуры теплоносителя обратного потока за соответствующий период, ° С;

- ошибки канала измерения расхода за соответствующий период;
- ошибки канала температуры за соответствующий период;
- ошибки контроля уровня напряжения батареи;

8.2.4 Архивные данные прибора доступны через программу верхнего уровня hmHome.

9. ПОВЕРКА

9.1 Метрологическая поверка счетчика осуществляется согласно требованиям методики поверки поставляемой по запросу.

9.2 Межповерочный интервал - не более 48 месяцев при выпуске из производства и не более 24 месяцев при эксплуатации.

10. ХАРАКТЕРНЫЕ НЕИСПРАВНОСТИ И МЕТОДЫ ИХ УСТРАНЕНИЯ

10.1 Перечень характерных и наиболее часто встречающихся неисправностей, их вероятные причины, способы выявления и устранения приведены в таблице 8.

Таблица 8

Наименование неисправности, проявление	Вероятная причина	Метод устранения
1. На дисплее вычислителя отсутствует индикация	Напряжение питания встроенной батареи ниже установленного уровня	Заменить батарею
2. Не производится измерение температуры. На индикатор выводится сообщение об ошибке канала измерения температуры	1. Измеренное значение температуры находится за пределами установленных значений. 2. Обрыв или короткое замыкание соответствующего датчика температуры	Проверить монтаж соответствующего датчика потока, устранить дефект.
3. Не производится измерения расхода. Выводится сообщение об ошибке канала измерения расхода	В трубопроводе отсутствует теплоноситель или сигнал с ультразвуковых датчиков сильно искажен.	Проверить наличие теплоносителя в трубопроводе, удалить воздух из трубопровода

11. ПРАВИЛА ХРАНЕНИЯ, ТРАНСПОРТИРОВАНИЯ И УТИЛИЗАЦИИ

11.1 Избегать механических повреждений и ударов.

11.2 Хранить счетчик в сухом отапливаемом помещении при температуре не ниже +5 °С.

11.3 Счетчики в транспортной таре выдерживают при транспортировании в закрытом транспорте по ГОСТ 12997:

- воздействие температуры окружающей среды от минус 25 до плюс 55 °С;

- воздействие относительной влажности до $(95 \pm 3) \%$ (при температуре 35°С);

11.4 При выполнении погрузочно-разгрузочных работ не допускается счетчик бросать, кантовать и т.п.

11.5 Транспортирование счетчиков должно производиться в закрытом транспорте (железнодорожных вагонах, контейнерах, закрытых автомашинах, трюмах судов) в упаковке изготовителя.

11.6 Счетчики, выработавшие установленный срок эксплуатации и непригодные к дальнейшему использованию подлежат утилизации в установленном ТНПА порядке.

12. ГАРАНТИЯ ИЗГОТОВИТЕЛЯ

12.1 Изготовитель гарантирует соответствие параметров счетчика техническим характеристикам, изложенным во 2 разделе настоящего руководства, при соблюдении условий транспортировки, хранения и эксплуатации прибора.

12.2 Гарантийный срок эксплуатации счетчика – 48 месяцев с даты ввода его в эксплуатацию, но не более 50 месяцев с даты выпуска.

12.3 Гарантийный срок хранения – 18 месяцев.

Адрес изготовителя:

ООО «ВОГЕЗЭНЕРГО»

220053 РБ, г. Минск, ул. Орловская, 40А, пом.41

Тел./факс: +375 17 239-21-71 (многоканальный)

**ГАБАРИТНЫЕ И УСТАНОВОЧНЫЕ РАЗМЕРЫ ДАТЧИКОВ ПОТОКА
РЕЗЬБОВЫМ СОЕДИНЕНИЕМ ДО G2В ВКЛЮЧИТЕЛЬНО**

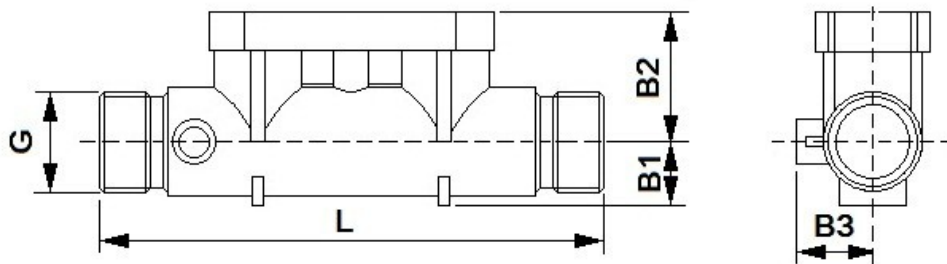


Рисунок А.1

Таблица А.1

q _р , м ³ /ч	Резьба, G	Размеры, не более, мм				
		L	A	B1	B2	B3
0,6	G ³ / ₄ В	110	12	22	44	20
1,5	G ³ / ₄ В	110	12	22	44	20
2,5	G1 В	130	14	28	51	25
3,5	G 1 ¹ / ₄ В	260	16	35	57	30
6,0	G 1 ¹ / ₂ В	260	18	40	63	40
10	G2 В	300	20	54	76	47

**ГАБАРИТНЫЕ И УСТАНОВОЧНЫЕ РАЗМЕРЫ
РАСХОДОМЕРА ОДНОЛУЧЕВОГО ИСПОЛНЕНИЯ
С ППР «ПРЯМАЯ ТРУБА С СУЖЕНИЕМ»**

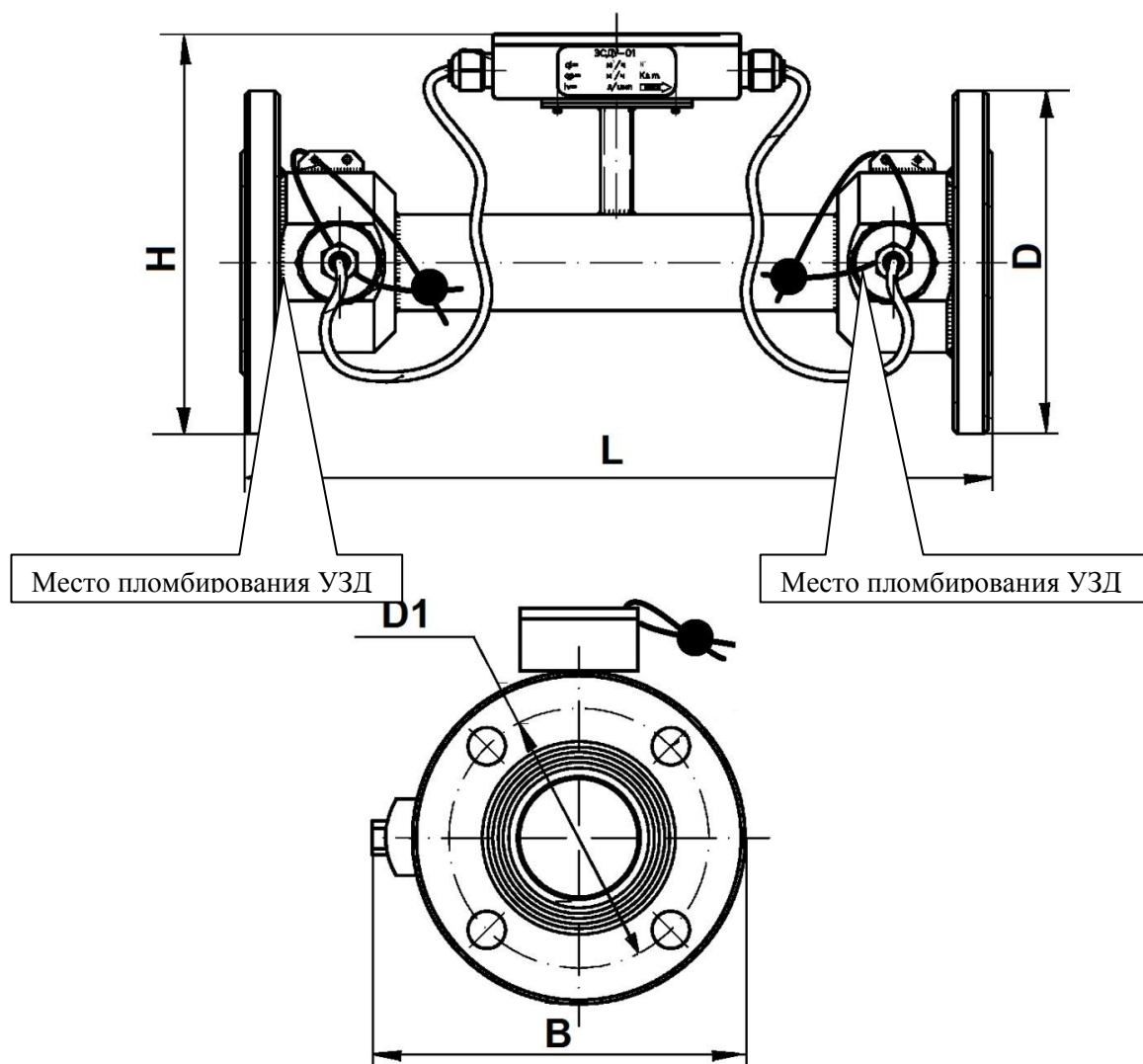


Таблица А.2

DN	Размеры, мм					DN	Размеры, мм				
	L	D	D1	H	B		L	D	D1	H	B
15	165	95	65	100	110	50	270	160	125	165	185
20	190	105	75	110	120	65	350	180	145	190	205
25	260	114	85	120	135	80	350	195	160	200	220
32	260	135	100	140	150	100	350	215	180	225	230
40	300	145	110	150	160						

Окончание приложения А

ГАБАРИТНЫЕ И УСТАНОВОЧНЫЕ РАЗМЕРЫ
РАСХОДОМЕРА ОДНОЛУЧЕВОГО ИСПОЛНЕНИЯ
С ППР «ПРЯМАЯ ТРУБА»

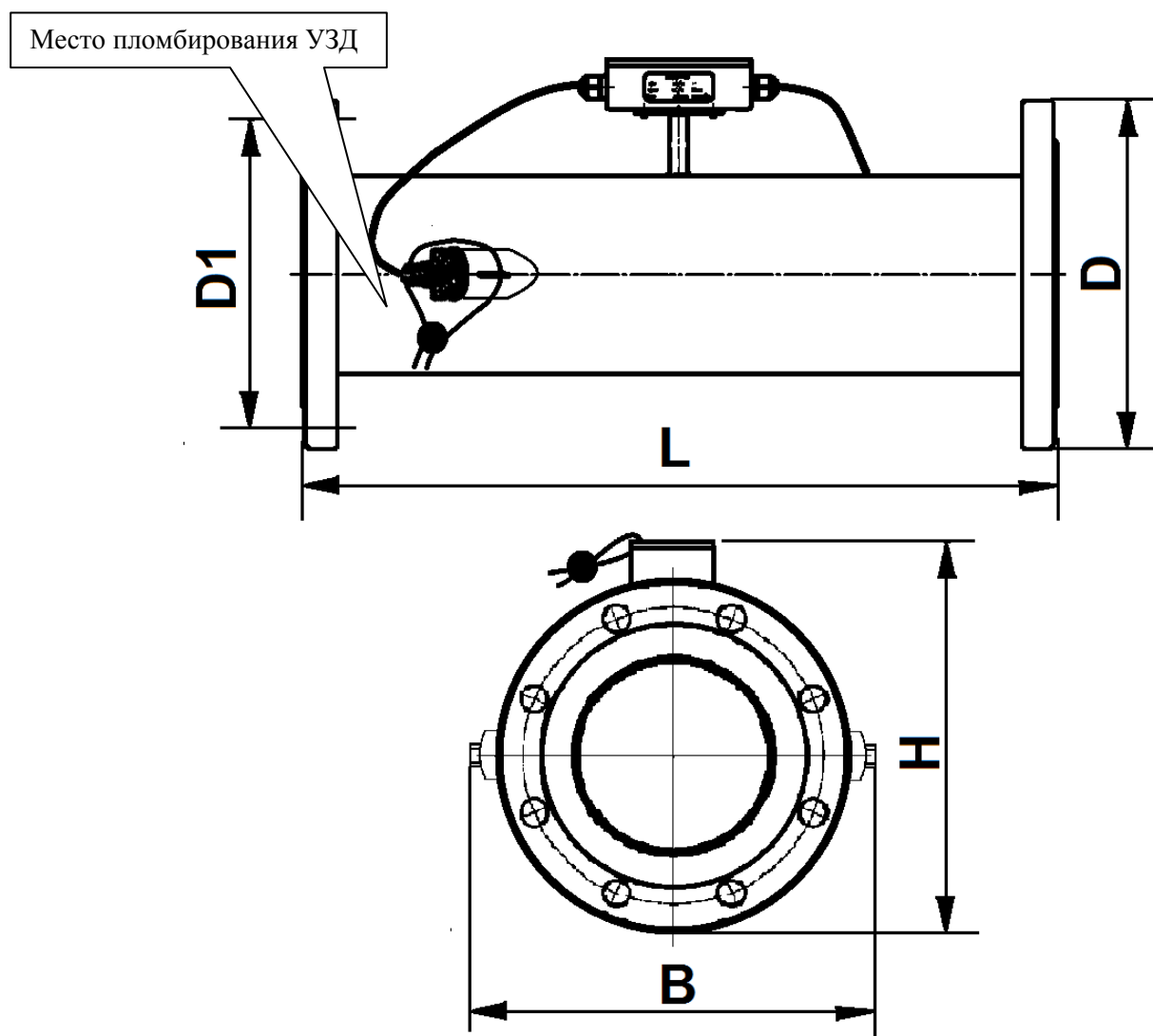


Рисунок А.3

Таблица А.3

DN	Размеры, не более, мм				
	L	D	D1	H	B
50	500	155	125	200	350
65	600	180	145	200	350
80	700(500)	195	160	215	220
100	700(500)	215	180	235	230
125	600(500)	245	210	255	270
150	600(500)	280	240	300	305
200	600	335	295	355	360
250	600	405	355	425	430
300	600	460	410	480	485

Приложение Б

ТРЕБОВАНИЯ К ПРЯМЫМ УЧАСТКАМ ТРУБОПРОВОДА ДО И ПОСЛЕ ДАТЧИКОВ ПОТОКА СЧЕТЧИКА

Вид местного сопротивления	Расстояние, DN, не менее	
	до ППР	после ППР
ППР «Прямая труба с сужением» DN15 - DN100		
Гильза термометра $0,03 D < d < 0,13D$	5	Не нормируется
Все остальные виды местных сопротивлений	10	5
ППР «Прямая труба» DN50 - DN1200		
<u>Гильза термометра $0,03 D < d < 0,13D$</u>	5	Не нормируется
Колено, полностью открытая задвижка (вентиль), тройник, расширение или сужение потока (конусность 8°)	10	5
Прокладка, резко выступающая внутрь трубопровода, внезапное расширение потока, крана, симметричный входа в трубу после емкости, грязевик, группа колен в одной плоскости. (Группой колен считается если расстояния между коленами не превышает 15 DN.	15	5
Группы колен в разных плоскостях, не полностью открытой задвижки (вентиля), совмещенного местного сопротивления, смешивающихся потоков с температурой, отличающейся более, чем на 10°C . Совмещенными считают местные сопротивления, расстояние между которыми не превышает 5 DN.	20	5

Отклонение внутреннего диаметра прямых участков от DN датчика потока не более чем $\pm 4\%$. Прямые участки трубопровода и расходомер должны быть соосны друг другу (отклонение не более $\pm 4\%$ от DN).