



УТВЕРЖДАЮ

И.О. директора  
ФГУП «ВНИИМ им. Д.И. Менделеева»

\_\_\_\_\_ А.Н. Пронин

«15» августа 2019 г

Государственная система обеспечения единства измерений

**Вычислители количества теплоты ВКТ-9**

**Методика поверки**

ТНРВ.400880.101 Д5

Санкт-Петербург

Настоящая методика распространяется на вычислители количества теплоты ВКТ-9 (в дальнейшем - вычислители) и устанавливает методы и средства их первичной и периодической поверки.

Вычислители подлежат первичной поверке перед вводом в эксплуатацию или при выпуске из производства и после ремонта, связанного с нарушением оттиска клейма поверителя, а также периодической поверке в процессе эксплуатации.

Интервал между поверками - 4 года.

### 1. Операции поверки

При проведении поверки должны быть выполнены следующие операции:

- внешний осмотр (6.1);
- идентификация программного обеспечения (6.2);
- опробование (6.3);
- определение (контроль) метрологических характеристик (6.4).

В случае получения отрицательных результатов при проведении какой-либо операции поверка прекращается.

### 2. Средства поверки

При проведении поверки должны применяться эталоны (средства поверки), указанные в таблице 1.

Таблица 1

Наименование операции	Номер пункта	Наименование и тип средства поверки и оборудования; обозначение документа, регламентирующего технические требования и (или) метрологические и технические характеристики средства поверки и оборудования
Внешний осмотр	6.1	
Идентификация программного обеспечения	6.2	
Опробование	6.3	
Определение (контроль) метрологических характеристик	6.4	1. Стенд СКС6. Количество импульсов в серии – 16; постоянный ток 4 мА, пг ± 0,003 мА; 10 и 20 мА, пг ± 0,009 мА. 2. Мера электрического сопротивления Р3026-2. Диапазон сопротивлений (0,1 - 111111,1) Ом, кт 0,005/1,5·10 <sup>-6</sup> – 2 шт. 3. Магазин сопротивлений Р4831, (0,1-111111,11) Ом, кт 0,02/2·10 <sup>-6</sup> . 4. Технологический коммутационный модуль ТКМ-9 <sup>1)</sup> 5. Компьютер и сервисное ПО «Конфигуратор приборов. Поверка ВКТ-9» <sup>2)</sup>

Примечание:

1) Технологический коммутационный модуль (ТКМ-9) обеспечивает коммутацию эталонных СИ с вычислителем и предназначен для удобства при проведении настройки (калибровки) и/или поверки вычислителей ВКТ-9.

2) Сервисная программа «Конфигуратор Приборов. Поверка ВКТ-9» используется при поверке вычислителей (по п.6.4.) в ручном или автоматизированном режиме. Программа, по результатам поверки вычислителя, автоматически формирует протокол и обеспечивает его сохранение на ПК.

Допускается применение других эталонов (средств поверки), обеспечивающих определение (контроль) метрологических характеристик поверяемых вычислителей с требуемой точностью, в том числе, позволяющих автоматизировать процесс поверки с применением прикладного программного обеспечения.

Эталоны (средства поверки) должны быть аттестованы (поверены) в установленном порядке.

### 3. Требования к квалификации поверителей

Поверка вычислителей должна проводиться лицами, аттестованными в установленном порядке в качестве поверителей.

Поверители должны ознакомиться с документом «Вычислители количества теплоты ВКТ-9. Руководство по эксплуатации» (ТНРВ.400880.101 РЭ).

### 4. Требования безопасности

При проведении поверки должны соблюдаться меры безопасности, изложенные в эксплуатационной документации применяемых эталонов (средств поверки) и вычислителей.

### 5. Условия проведения поверки и подготовка к ней

5.1 При проведении поверки должны соблюдаться следующие условия:

- |   |            |
|---|------------|
| 1) температура окружающего воздуха, °С          | 15 - 25    |
| 2) относительная влажность воздуха, не более, % | 80         |
| 3) атмосферное давление, кПа                    | 84 - 106,7 |

5.2 Подготовка эталонов (средств поверки) и поверяемых вычислителей должна проводиться в соответствии с их эксплуатационной документацией. Допускается не подключать внешний источник питания к вычислителям, предназначенным для работы с внешним источником напряжения питания.

5.3 Перед проведением поверки, в зависимости от применяемых средств поверки, должна быть собрана схема поверки согласно приложениям А и Б.

Подключение средств поверки производится к разъемам «под винт» коммутационного модулю (КМ) вычислителя. Для обеспечения доступа к разъемам необходимо открутить четыре винта и разъединить две части корпуса вычислителя.

Вычислители могут предъявляться на поверку без КМ, в этом случае, подключение средств поверки производится к разъемам технологического коммутационного модуля ТКМ-9 (распиновка контактов указана в ТНРВ.410884.101 ПС).

В случае применения ТКМ-9 необходимо выполнить следующие действия:

- 1) если на поверку представлен только измерительный модуль вычислителя, то его необходимо подключить к разъемам шлейфов технологического КМ;
- 2) если на поверку представлен вычислитель в полном составе, то необходимо, отсоединив шлейфы КМ от измерительного модуля, подключить последний к разъемам шлейфов технологического КМ.

К КМ вычислителя, питание которого осуществляется от внешнего источника, должен быть подключен источник питания.

### 6. Проведение поверки

При проведении поверки следует вести протокол, рекомендуемая форма которого приведена в приложении В.

#### 6.1 Внешний осмотр

При внешнем осмотре должно быть установлено:

- 1) наличие паспорта вычислителя;
- 2) контролировать:
  - соответствие идентификационной и эксплуатационной маркировки паспортным данным вычислителя;
  - качество маркировки должна обеспечивать ее четкое и ясное изображение.
  - отсутствие механических повреждений измерительного модуля вычислителя, влияющих на его работоспособность.

Вычислитель, не удовлетворяющий указанным требованиям, к дальнейшему проведению поверки не допускается.

## 6.2 Идентификация программного обеспечения

При идентификации встроенного программного обеспечения (ПО) должно быть установлено, соответствие номера версии ПО и контрольной суммы (КС) исполняемого кода метрологически значимой части ПО номеру и контрольной сумме, указанным в паспорте вычислителя и его описанию типа.

Указанная информация представляется на табло вычислителя в меню «4.Сервис»:

- номер версии: в разделе «Версия ПО» (ВКТ9 – Сервис – Версия ПО: v01.XX)
  - КС: в подразделе «КС метр. ПО» (ВКТ9 – Сервис – Контр. Суммы \_ КС метр.ПО:1039)
- XX – метрологически незначимая часть ПО.



Вычислитель, не удовлетворяющий указанным требованиям, к дальнейшему проведению поверки не допускается.

## 6.3 Опробование

При опробовании должны быть выполнены следующие операции:



- 1) снимите защитные заглушки, ограничивающие доступ к разъемам J1 и J2, и убедитесь, что контакты разъемов не замкнуты перемычкой (если замкнуты, то снимите перемычку);
- 2) войдите в меню «3.Настройки», раздел «Часы», параметр «Время» и убедитесь в отсутствии возможности изменения параметра (при нажатии кнопки  курсор на табло не представляется);
- 3) установите перемычку на контакты разъема J1 и убедитесь в возможности изменения параметра «Время» (при нажатии кнопки  курсор на табло представляется);
- 4) установите перемычку на контакты разъема J2;
- 5) выполните изменения в настройке вычислителя, приведенные в таблицах 2 (для модели ВКТ-9-01) или 3 (для модели ВКТ-9-02). Изменение параметров настройки может быть выполнено с клавиатуры вычислителя или с компьютера с использованием сервисного ПО «Конфигуратор Приборов. Поверка ВКТ-9».

Таблица 2. Параметры настройки вычислителя модели ВКТ-9-01

Меню верхнего уровня	Раздел меню	Подраздел меню	Группа параметров	Параметр	Значение параметра/условие настройки
3.Настройка	4.Датчики	1.Каналы V	1.TC1.V1	Вес импульса	10 000 л/имп.
			2.TC1.V2		
			3.TC1.V3		
			7.V7		
			8.V8		
			9.V9		
		2.Каналы t	1.TC1.t1	НСХ ТСП	Pt500
			2.TC1.t2		
			3.TC1.t3		
			7.t7		
		3.Каналы P	1.TC1.P1	Датчик	Договорное P_дог – 1,6 МПа
			2.TC1.P2		
	3.TC1.P3				
	5.Общие	1.Ед.изм.тепл	ГДж	-	-
		9.Разм.давлени	МПа	-	-
		5.Канал твозд	t7	-	-
		6.Лето/Зима	Текущий период	Зимний	-
		7.Хол.вода	Канал txв	-	Договорное
			Канал Pхв	-	Договорное
			txв_дог зимняя	-	5 °С
Pхв_дог зимнее			-	0,5 МПа	
6.TC1	1.Схема зимняя	2.5	-	-	

Таблица 3. Параметры настройки вычислителя модели ВКТ-9-02

Меню верхнего уровня	Раздел меню	Подраздел меню	Группа параметров	Параметр	Значение параметра/условие настройки
3.Настройка	4.Датчики	1.Каналы V	1.TC1.V1	Вес импульса	10 000 л/имп.
			2.TC1.V2		
			3.TC1.V3		
			4.TC2.V1		
			5.TC2.V2		
			6.TC2.V3		
			7.V7		
			8.V8		
			9.V9		
		2.Каналы t	1.TC1.t1	НСХ ТСП	Pt500
			2.TC1.t2		
			3.TC1.t3		
			4.TC2.t1		
			5.TC2.t2		
			6.TC2.t3		
	7.t7				
	8.t8				
	3.Каналы P	1.TC1.P1	Датчик	Договорное P_дог – 1,6 МПа	
		2.TC1.P2			
		3.TC1.P3			
		4.TC2.P1			
		5.TC2.P2			
		6.TC2.P3			
	5.Общие	1.Ед.изм.тепл	ГДж	-	-
		9.Разм.давлени	МПа	-	-
		5.Канал твозд	t7	-	-
		6.Лето/Зима	Текущий период	Зимний	-
7.Хол.вода		Канал txв	-	Договорное	
		Канал Pхв	-	Договорное	
		txв_дог зимняя	-	5 °С	
		Pхв_дог зимнее	-	0,5 МПа	
6.TC1	1.Схема зимняя	2.5	-	-	
7.TC2	1.Схема зимняя	2.5	-	-	

Вычислитель, не удовлетворяющий указанным требованиям, к дальнейшему проведению поверки не допускается.

#### 6.4 Определение (контроль) метрологических характеристик

Перед началом выполнения операции включите напряжение питания средств поверки и, при необходимости, поверяемого вычислителя, выдержите средства поверки во включенном состоянии в течение времени, указанного в их эксплуатационной документации.

В процессе проведения поверки, перед выполнением проверок необходимо выполнить операцию обнуления счетчиков, для чего следует перейти в раздел «9.Сброс» меню «4.Сервис» и выбрать условие настройки «Да» в подразделе «Обнул.счетчиков».

### 6.4.1 Определение метрологических характеристик вычислителей ВКТ-9-01.

Схемы поверки согласно приложению А.

При использовании ПО «Конфигуратор Приборов. Поверка ВКТ-9» действия оператора (поверителя) должны соответствовать контекстной справке программы. Перед началом работы компьютер подключается к ВКТ-9 через RS-232 (Приложение Б), средства поверки - подключаются к вычислителю через технологический коммутационный модуль (ТКМ-9).

**ВНИМАНИЕ!** На контактах разъемов TC1:V1...TC1:V3 и V7...V9 (приложение Г) должны быть установлены перемычки.

Определение метрологических характеристик выполняют поэтапно, последовательно воспроизводя согласно таблице 1, значения температур и разности температур, имитируемых мерами и магазином сопротивлений.

Таблица 1

№ проверки	Значение сопротивления, Ом			Воспроизводимое значение, °С			
	мера 1	мера 2	магазин	разности температур dt1	температуры t1	температуры t2	температуры t3 и tвзд
1	604,54	600,0	558,36	2,36	53,93	51,57	30
2	630,0	600,0	692,53	15,62	67,19	51,57	100
3	841,67	500,0	842,39	179,61	179,61	0,0	180
4	-	-	401,53	-	-	-	- 50

При проверках №№ 1...3 на выходе N0 стенда воспроизводят 16 импульсов (номер пакета 0).

**ВНИМАНИЕ!** Перед выполнением проверок №№ 2 и 3 необходимо выполнить операцию обнуления счетчиков.

1) при каждой проверке №№ 1...3, не ранее, чем через 60 с после подачи импульсов, определяют показания нижеуказанных величин:

- в разделе «1.TC1» меню «1.Текущие» определите показания величин и сравните их значения с допустимыми диапазонами показаний, приведенными в таблице 2.

Таблица 2

Величина	Допустимый диапазон показаний при проведении проверки		
	№1	№2	№3
Q <sub>о</sub> , ГДж	1,538...1,580	10,198...10,326	107,389...108,493
Q <sub>гвс</sub> , ГДж	16,760...16,929	61,077...61,329	105,142...105,468
M1, т	157,774...158,090	156,662...156,976	141,942...142,226
M2, т	157,957...158,273	157,957...158,273	160,059...160,379
M3, т	159,349...159,668	153,329...153,636	141,875...142,159
V1...V3, м <sup>3</sup>	160	160	160
t1, °С	53,83...54,03	67,09...67,29	179,51...179,71
t2, °С	51,46...51,67	51,46...51,67	-0,1...0,1
t3, °С	29,9...30,1	99,9...100,1	179,9...180,1
dt1, °С	2,33...2,39	15,58...15,66	179,4...179,82

- в разделе «3.Общие» меню «1.Текущие» определите показания температуры tвзд и сравните ее значение с допустимым диапазоном показаний, приведенными в таблице 3.

Таблица 3

Величина	Допустимый диапазон показаний при проведении проверки			
	№ 1	№ 2	№ 3	№ 4
tвзд, °С	29,9...30,1	99,9...100,1	179,9...180,1	- 49,9...- 50,1

- в разделе «4.Дополнительн» меню «1.Текущие» определите показания объемов V7...V8 и сравните их значения с допустимым значением, соответствующим 160 м<sup>3</sup>;

2) при проверке № 4 в разделе «3.Общие» меню «1.Текущие» определите показания температуры твозд и сравните ее значение с допустимым диапазоном показаний, приведенным в таблице 12.

3) выполните изменения в настройке вычислителя, указанные в таблице 4.

Таблица 4

Меню верхнего уровня	Раздел меню	Подраздел меню	Группа параметров	Параметр	Значение параметра/условие настройки
3.Настройка	4.Датчики	3.Каналы P	1.TC1.P1	Датчик	Датчик - 1,6 МПа Ток датчика – 4...20 мА
			2.TC1.P2		
			3.TC1.P3		

4) последовательно устанавливая на выходах I0 и I1 стенда (источника тока) значения токов, указанные в таблице 4, определите показания давления P1...P3 и сравните их значения с допустимыми диапазонами показаний (таблица 5);

Таблица 5

№ проверки	Величина	Значение тока, мА	Допустимый диапазон показаний, МПа
1	P1...P3	4	-0,004...0,004
2		10	0,596...0,604
3		20	1,596...1,604

5) занесите в протокол код контрольной суммы «КС калибр.», который представляется в разделе «3.Контр.суммы» меню «4.Сервис».

6) снимите перемычки с контактов разъемов J1 и J2 и установите их так, чтобы контакты не были замкнуты, после чего установите защитные заглушки, ограничивающие доступ к разъемам;

7) соедините вместе обе части корпуса и закрутите четыре крепежных винта. В случае, если поверка проводилась с использованием технологического КМ, отключите от него измерительный модуль и подключите его к КМ вычислителя (при его наличии).

Вычислитель, считается прошедшим поверку с положительными результатами, если показания всех измеряемых величин не выходят за пределы допустимого диапазона показаний.

#### 6.4.2 Определение метрологических характеристик вычислителей ВКТ-9-02.

Схема поверки согласно приложению А.

**ВНИМАНИЕ!** На контактах разъемов TC1:V1...TC1:V3, TC2:V1...TC2:V3 и V7...V9 перемычки установлены.

Определение метрологических характеристик проводят в два этапа: сначала определяют метрологические характеристики измерительных каналов, относящихся к TC1, а затем - к TC2.

Контрольную сумму «КС калибр.» рекомендуется записывать в протокол после определения метрологических характеристик всех измерительных каналов.

Методика определения характеристик измерительных каналов, относящихся к TC1, согласно п. 6.4.1.

Методика определения характеристик измерительных каналов, относящихся к TC2, согласно п. 6.4.1, но с учетом нижеприведенных изменений, которые предварительно необходимо выполнить:

1) измените настройку вычислителя в соответствии с таблицей 6.

Таблица 6

Меню верхнего уровня	Раздел меню	Подраздел меню	Группа параметров	Параметр	Значение параметра/условие настройки
3.Настройка	5.Общие	5.Канал твозд	t8	-	-



2) отключите меры и магазин от входов измерительных каналов ТС1 и подключите их к входам измерительных каналов ТС2 в соответствии с нижеприведенными указаниями:

- меру 1 к входу «Т1», меру 2 к входу «Т2»;
- магазин сопротивлений к входам «Т3» и «Т8»;

3) выполните операции поверки, приведенные в 6.4.2.1, при этом:

- 16 импульсов (номер пакета 0) воспроизводят на выходе N1 стенда;
- значения тока воспроизводят на выходах I1 и I2;
- значения величин V7... V9 не контролируются.

Вычислитель, считается прошедшим поверку с положительными результатами, если показания всех измеряемых величин не выходят за пределы допустимого диапазона показаний.

## 7. Оформление результатов поверки

7.1 Результаты поверки оформляют протоколом, рекомендуемая форма которого приведена в приложении В.

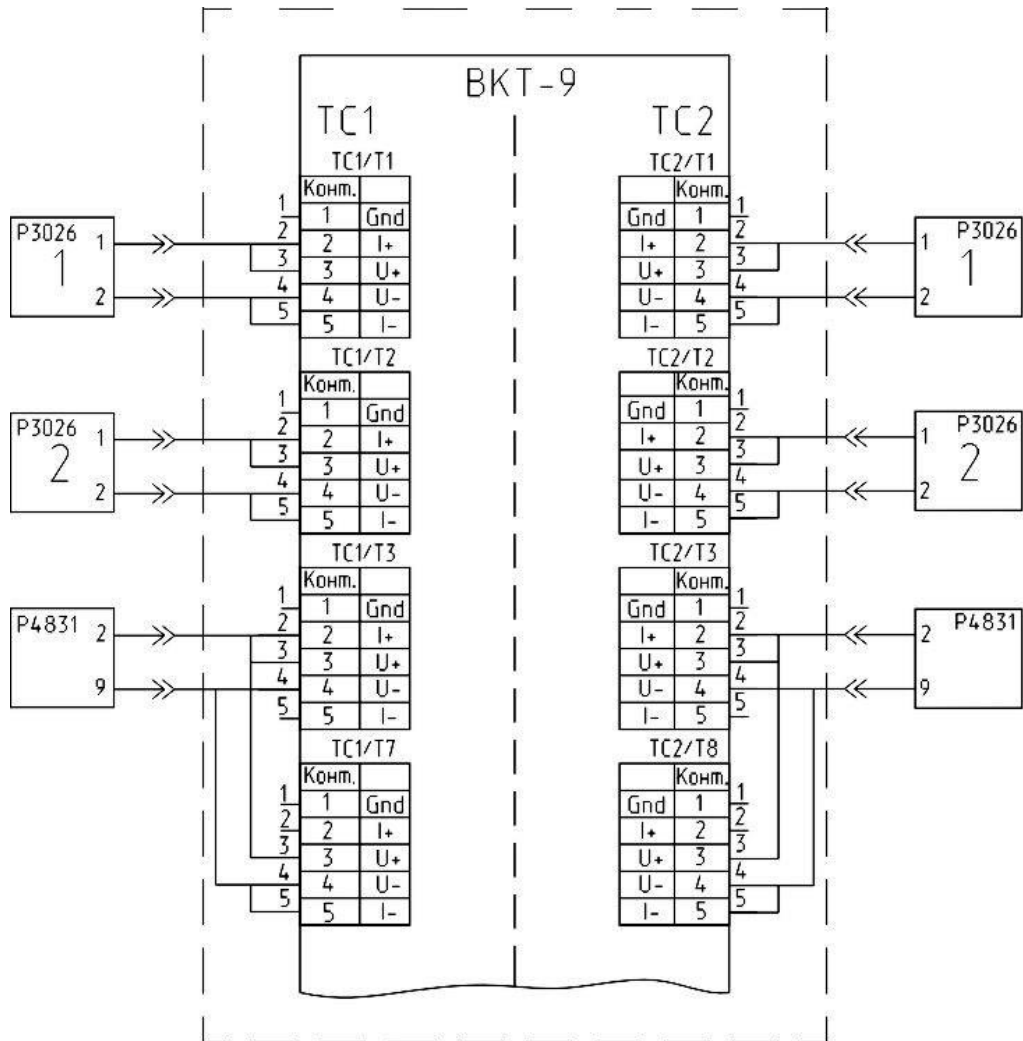
7.2 При положительных результатах поверки, в паспорте вычислителя делают запись о результатах поверки или выдают свидетельство о поверке установленной формы, на обратной стороне которого указывают код контрольных сумм «КС метр. ПО» и «КС калибр.».

Вычислитель пломбируют путем нанесения оттиска поверительного клейма на пломбировочную мастику. Места пломбирования приведены на рисунке в приложении Г.

7.3 Вычислитель с отрицательными результатами поверки к выпуску и применению не допускают, на него выдают свидетельство о непригодности к применению с указанием причины несоответствия.

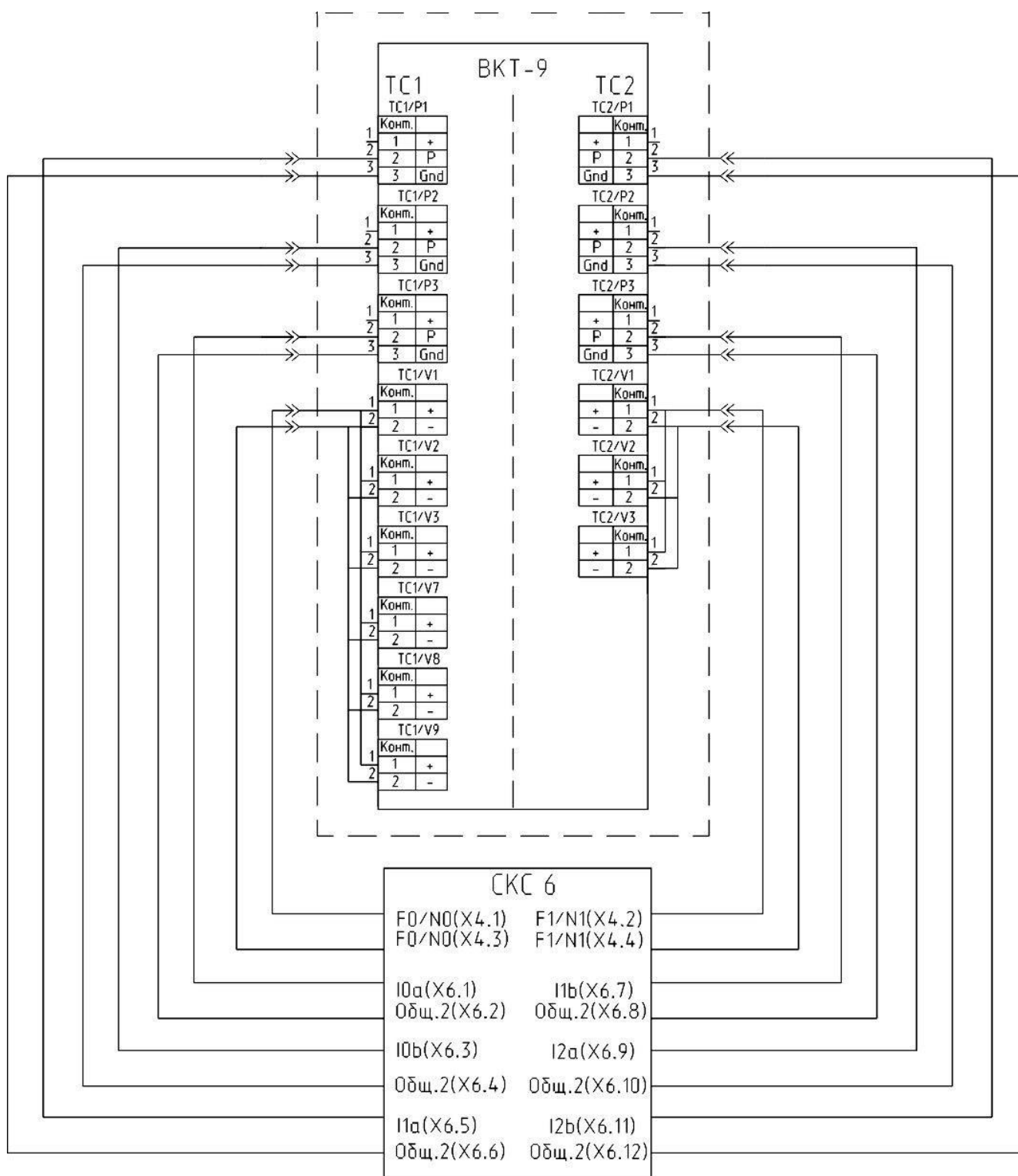
**Приложение А**  
(обязательное)

Определение (контроль) метрологических характеристик при применении стенда СКСб, двух мер и магазина сопротивлений.



При определении метрологических характеристик вычислителей ВКТ-9-02 по ТС2 (для ВКТ-9-01 разъемы ТС2 отсутствуют) средства поверки, ранее подключенные к разъемам, соответствующим ТС1, отключают и подключают их к соответствующим разъемам ТС2.

Продолжение приложения А



В вычислителе ВКТ-9-01 (разъемы TC2 отсутствуют) должны быть установлены перемычки на контактах разъемов TC1:V1...TC1:V3 и V7...V9, а в вычислителе ВКТ-9-02 - на контактах разъемов TC1:V1...TC1:V3, TC2:V1...TC2:V3 и V7...V9.

Расположение разъемов V согласно приложению Г.

## Приложение Б

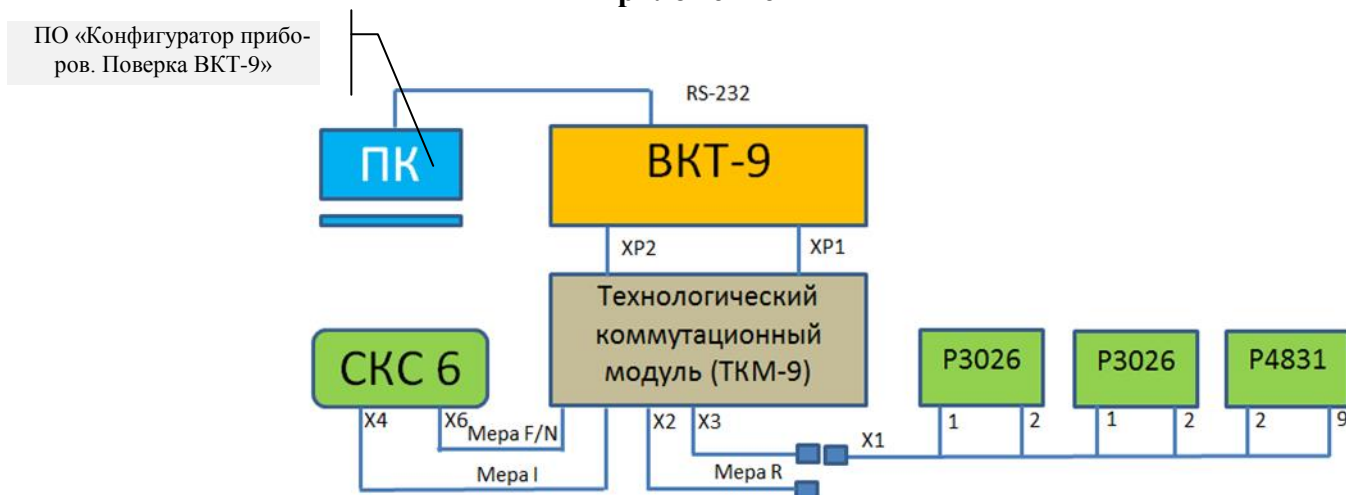


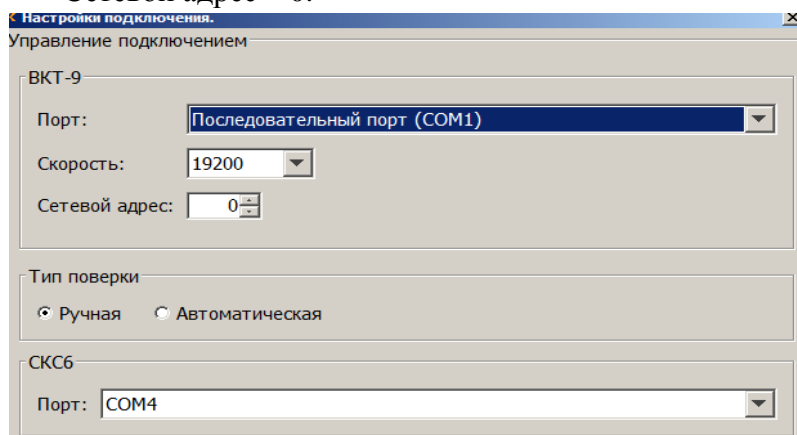
Схема подключения средств поверки и ПК.

**Примечание:**

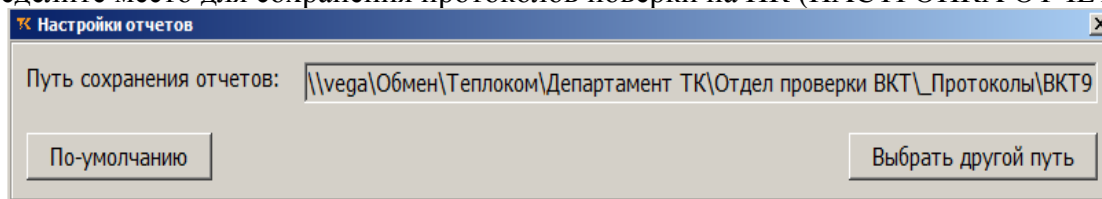
Перед началом работы с ПО,

1) Установите «настройки» интерфейса ВКТ-9 (НАСТРОЙКИ ПОДКЛЮЧЕНИЯ):

- Тип канала – Последовательный порт;
- СОМ порт – соответствующий порт ПК;
- Скорость обмена - 19200;
- Сетевой адрес – 0.



2) Определите место для сохранения протоколов поверки на ПК (НАСТРОЙКА ОТЧЕТОВ).



**Приложение В**  
 Форма протокола поверки  
 (рекомендуемое)

**ПРОТОКОЛ ПОВЕРКИ № \_\_\_\_\_**

**Вычислитель количества теплоты ВКТ-9-\_\_\_\_\_ зав. № \_\_\_\_\_**

Внешний осмотр \_\_\_\_\_ (соотв./не соотв.)  
 Идентификация ПО: номер версии \_\_\_\_\_ КС метр. ПО \_\_\_\_\_ (соотв./не соотв.)  
 Опробование \_\_\_\_\_ (соотв./не соотв.)  
 Определение (контроль) метрологических характеристик

**Результаты поверки ВКТ-9-01 и ВКТ-9-02 по ТС1**

Величина	Проверка № 1		Проверка № 2		Проверка № 3	
	Показания	Доп. показания	Показания	Доп. показания	Показания	Доп. показания
Q <sub>о</sub> , ГДж		1,538...1,580		10,198...10,326		107,389...108,493
Q <sub>гвс</sub> , ГДж		16,760...16,929		61,077...61,329		105,142...105,468
M <sub>1</sub> , т		157,774...158,09		156,662...156,976		141,942...142,226
M <sub>2</sub> , т		157,957...158,27 3		157,957...158,273		160,059...160,379
M <sub>3</sub> , т		159,349...159,66 8		153,329...153,636		141,875...142,159
V <sub>1</sub> , м <sup>3</sup>		160		160		160
V <sub>2</sub> , м <sup>3</sup>		160		160		160
V <sub>3</sub> , м <sup>3</sup>		160		160		160
t <sub>1</sub> , °C		53,83...54,03		67,09...67,29		179,51...179,71
t <sub>2</sub> , °C		51,46...51,67		51,46...51,67		-0,1...0,1
t <sub>3</sub> , °C		29,9...30,1		99,9...100,1		179,9...180,1
dt <sub>1</sub> , °C		2,33...2,39		15,58...15,66		179,4...179,82
t <sub>возд</sub> , °C		29,9...30,1		99,9...100,1		179,9...180,1
V <sub>7</sub> , м <sup>3</sup>		160		160		160
V <sub>8</sub> , м <sup>3</sup>		160		160		160
V <sub>9</sub> , м <sup>3</sup>		160		160		160
P <sub>1</sub> , МПа		-0,004...0,004		0,596...0,604		1,596...1,604
P <sub>2</sub> , МПа		-0,004...0,004		0,596...0,604		1,596...1,604
P <sub>3</sub> , МПа		-0,004...0,004		0,596...0,604		1,596...1,604
	Проверка № 4		КС калибр. _____			
t <sub>возд</sub> , °C		- 49,9... - 50,1				

\_\_\_\_\_ (соотв./не соотв.)

Поверитель \_\_\_\_\_ Подпись \_\_\_\_\_ Дата \_\_\_\_\_

## Результаты поверки ВКТ-9-02 по ТС2

Величина	Проверка № 1		Проверка № 2		Проверка № 3	
	Показания	Доп. показания	Показания	Доп. показания	Показания	Доп. показания
Q <sub>о</sub> , ГДж		1,538...1,580		10,198...10,326		107,389...108,493
Q <sub>гвс</sub> , ГДж		16,760...16,929		61,077...61,329		105,142...105,468
M1, т		157,774...158,09		156,662...156,976		141,942...142,226
M2, т		157,957...158,273		157,957...158,273		160,059...160,379
M3, т		159,349...159,668		153,329...153,636		141,875...142,159
V1, м <sup>3</sup>		160		160		160
V2, м <sup>3</sup>		160		160		160
V3, м <sup>3</sup>		160		160		160
t1, °C		53,83...54,03		67,09...67,29		179,51...179,71
t2, °C		51,46...51,67		51,46...51,67		-0,1...0,1
t3, °C		29,9...30,1		99,9...100,1		179,9...180,1
dt1, °C		2,33...2,39		15,58...15,66		179,4...179,82
t <sub>возд</sub> , °C		29,9...30,1		99,9...100,1		179,9...180,1
P1, МПа		-0,004...0,004		0,596...0,604		1,596...1,604
P2, МПа		-0,004...0,004		0,596...0,604		1,596...1,604
P3, МПа		-0,004...0,004		0,596...0,604		1,596...1,604
	Проверка № 4					
t <sub>возд</sub> , °C		- 49,9... - 50,1				

\_\_\_\_\_ (соотв./не соотв.)

Поверитель \_\_\_\_\_ Подпись \_\_\_\_\_ Дата \_\_\_\_\_

Приложение Г  
(справочное)

Места пломбирования вычислителя

