

**107140, г. Москва, ул. Верхняя Красносельская, д.10,  
Тел./Факс:/095/ 745-67-58, 742-90-60, 742-90-36  
E-mail:middle@middle.ru  
<http://middle.ru>**

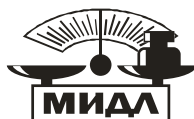
**ВЕСЫ ЭЛЕКТРОННЫЕ ТЕНЗОМЕТРИЧЕСКИЕ  
ДЛЯ СТАТИЧЕСКОГО ВЗВЕШИВАНИЯ**

**Типа МП 600 ВЕДА / М2**

**МП 1000 ВЕДА / М2**

**МП 2000 ВЕДА / М2**

**МП 3000 ВЕДА / М2**



**Руководство по эксплуатации**



## 1. НАЗНАЧЕНИЕ ИЗДЕЛИЯ

Весы напольные МП600-3000 ВЕДА/М2 предназначены для взвешивания различных грузов на предприятиях торговли и общественного питания, весы также могут быть использованы в других отраслях народного хозяйства.

## 2. ПОДГОТОВКА ВЕСОВ К РАБОТЕ

1. 5-контактный разъем используется для подключения к весоизмерительному прибору (далее – прибору) тензодатчиков (далее – датчиков).

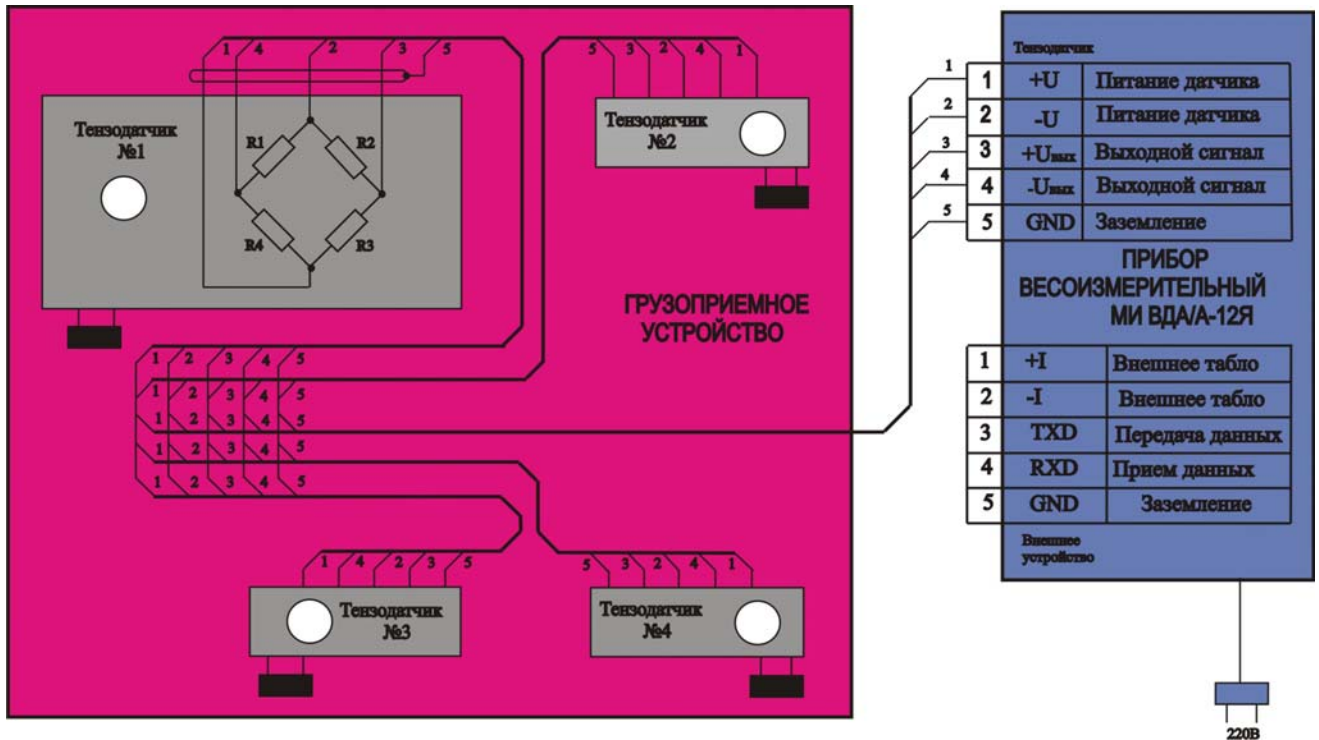


Рисунок1 – Схема соединения весов

2. 5-контактный разъем для подключения прибора к линии связи с компьютером по интерфейсу RS232 без компенсации длиной линии связи.

### Интерфейс коммуникации RS232 (опция)

- 1). Прибор соединяется с компьютером по последовательному каналу связи.
- 2). Соединение
 

При 5-ти контактном разъеме связи:

  - 1 контакт – подключение внешнего табло (передача токовой петлей +I)
  - 2 контакт – подключение внешнего табло (передача токовой петлей -I)
  - 3 контакт – TXD сигнал;
  - 4 контакт – RXD сигнал;
  - 5 контакт – общий (заземление)
- 3). Параметры:
  - сигнал – RS232
  - скорость передачи данных – 1200/2400/4800/9600
  - формат – десятичный ASCII код

Передача данных – от младшего к старшему разряду и знак («-» или «0»).

Например: -500.00 кг. передача 00.005-  
500.00 кг. передача 00.0050

### Эксплуатационные ограничения

- размещать на весах груз, превышающий НПВ;
- производить ремонтные и регулировочные работы во время эксплуатации весов;

- работать на весах при отсутствии заземления в розетке питания (при напряжении питания 220 В)
- категорически запрещается производить сварочные работы из-за возможного повреждения датчика.

### Указания мер безопасности

- К работе по обслуживанию и эксплуатации весов должны допускаться лица, прошедшие специальное обучение и проинструктированные по технике безопасности по ГОСТ 12.0.004- 90 .
- Источником электрической опасности в весах являются цепи питания 220 В, 50 Гц блока индикации.
- Класс защиты от поражения электрическим током - "1".
- Вилка кабеля питания прибора должна быть надежно установлена в розетке, имеющей контакт, электрически связанный с контуром заземления.

При обслуживании и эксплуатации весов должны быть приняты все меры безопасности, предусмотренные правилами, действующими на предприятии, эксплуатирующем весы и предусмотренными «Общими правилами техники безопасности и производственной санитарии для предприятий и организаций машиностроения», «Правилами технической эксплуатации электроустановок потребителей» и «Правилами техники безопасности при эксплуатации электроустановок» и ГОСТ 12.1.019-79.

### 3. ТЕХНИЧЕСКИЕ ДАННЫЕ

- |                                       |   |
|---------------------------------------|---|
| 1. Модель весоизмерительного прибора: | МИ ВДА/А-12ES   |
| 2.Класс точности:                     | Средний III, n=3000   |
| 3. Скорость обновления показаний:     | 10 раз/сек  |
| 4. Чувствительность:                  | 1.5~3 мВ / В  |
| 5. Интервал:                          | 1/2/5/10/20/50 по выбору  |
| 6. Дисплей:                           | 6 разрядный светодиодный  |
| 7. Интерфейс (опция):                 | RS232 длина линии связи ≤ 50м,<br>Скорость передачи 1200/2400/4800/960. |
| 8. Питание:                           | 220 В 50 Гц переменный ток Аккумулятор 6 В / 4Ач                        |
| 9. Рабочая температура:               | -10 ~ +40° С влажность ≤90%   |
| 10. Температура хранения:             | -30° С ~ +50° С   |

### 4. ПРИБОР И КНОПКИ УПРАВЛЕНИЯ

Рис.2 Передняя панель



Рис.3 Задняя панель



**[FUNC ]** В режиме взвешивания, удержание кнопки более 5 секунд переведет весы в режим установки параметров. При удержании менее 5 секунд переведет весы в счетный режим.

**[\*]** Нажатие кнопки приведет к суммированию значений массы в режиме взвешивания.

**[TARE ]** Нажатие кнопки переводит в режим взвешивания с учетом тары.

**[ZERO ]** Кнопка установки нуля в режиме взвешивания.

**[ON/OFF]** Кнопка включения и выключения весов.

**[#]** Кнопка включения режима взвешивания нестабильного груза.

## 5. ФУНКЦИИ

---

### 5.1. Включение и автоустановка нуля.

1. Включение производится нажатием кнопки [On/Off]. Прибор производит самотестирование, на табло отражаются значения “999999-000000”, по окончании весы переходят в режим взвешивания.

2. Если, после включения, масса находится в допустимых пределах установки нуля, весы автоматически установят нулевое значение. Если установка нуля не произошла, то необходимо убедиться что на грузоприемном устройстве (далее – ГПУ) отсутствует груз или перезагрузить прибор. В противном случае весы необходимо перекалибровать

### 5.2. Ручная установка нуля.

1. Если в режиме взвешивания, при разгруженном ГПУ, значение массы незначительно отличается от нуля, нажмите кнопку [Zero] для сброса значения в ноль..

2. Установка в ноль возможна только, если значение в пределах диапазона нуля. Иначе установка в ноль невозможна, необходимо перекалибровать весы или переустановить диапазон нуля.

3. Установка в ноль возможна, если горит индикатор стабильности веса [STABLE].

### 5.3. Функция тары.

Когда весы находятся в режиме взвешивания и показания табло положительное, отлично от нуля и стабильно, нажмите кнопку [Tare] прибор запомнит показание табло как массу тары, обнулит показания. Дальнейшие показания прибора указывают на чистую массу груза (Нетто). При этом загорится индикатор тары [TARE].

### 5.4. Функция суммирования.

В режиме взвешивания, когда табло отражает положительное значение массы и груз стабилен, нажмите кнопку [\*] для суммирования показаний массы, табло будет отражать накопленную массу и горит индикатор суммирования [\*]. При повторном нажатии кнопки весы перейдут в режим взвешивания и индикатор суммирования погаснет. Следующая операция

суммирования должна выполняться после возврата весов в нулевое значение. Когда на табло отражается накопленная масса, нажатие кнопки [Func] обнулит это значение, а нажатие кнопки [\*] вернет весы в режим взвешивания. Чтобы узнать значение накопленной массы, необходимо чтобы ГПУ было разгружено (нулевое значение), при нажатии кнопки [\*] отразится значение накопленной массы.

### 5.5. Счетная функция.

В режиме взвешивания нажмите кнопку [Func] для перехода в счетный режим, загорится индикатор счета [COUNT], и нажмите кнопку [\*], на табло отразится «C00000». Нажатием кнопки [Tare] производится перебор значения разряда (указывает маленький треугольник), переход по разрядам кнопкой [Zero]. После ввода числа нажмите [\*]. Загорится световой индикатор счета [COUNT]. Повторное нажатие кнопки [Func] переведет весы в режим взвешивания.

### 5.6. Функция взвешивания нестабильного веса.

Если при взвешивании установленного груза прибор не может отобразить стабильное значение, т.е. не загорается световой индикатор [STABLE], или известно, что взвешиваемый груз является нестабильным (взвешивание животных), нажмите кнопку [#]. Прибор начнет осуществлять усреднение значения массы. Через 2-3 секунды табло отобразится усредненное значение массы и оно не будет меняться пока груз находится на ГПУ. После снятия груза с ГПУ весы автоматически перейдут в режим взвешивания.

### 5.7 Функция установки параметров.

В режиме взвешивания, нажмите и удерживайте кнопку [Func] более 5 секунд, прибор перейдет в режим установки параметров. Возможна установка 10 параметров от P1 до P10. Кнопкой [\*] выбирается номер параметра, кнопкой [Tare] выбирается параметр.

#### Описание и выбор параметра:

- |    |    |      |  |
|----|----|------|--|
| 1. | P1 | x    | выбор единицы измерения  |
|    |    | x=1: | килограмм (kg)   |
|    |    | x=2: | фунты (Lb)   |
| 2. | P2 | x    | автоматическое выключение  |
|    |    | x=1: | не выключаются   |
|    |    | x=2: | выключаются через 10 минут   |
|    |    | x=3: | выключаются через 20 минут   |
|    |    | x=4: | выключаются через 30 минут   |
| 3. | P3 | x    | RS232 - скорость передачи  |
|    |    | x=1: | 9600   |
|    |    | x=2: | 4800   |
|    |    | x=3: | 2400   |
|    |    | x=4: | 1200   |
| 4. | P4 | x    | RS232 - нетто/брутто   |
|    |    | x=1: | передача нетто   |
|    |    | x=2: | передача брутто  |
| 5. | P5 | x    | RS232 - параметры передачи   |
|    |    | x=1: | нет передачи   |
|    |    | x=2: | непрерывная передача   |
|    |    | x=3: | непрерывная передача когда вес стабилизирован                          |
|    |    | x=4: | Командный режим (Z: ноль, T: тара, R: единичная передача данных массы) |
|    |    | x=5: | передача токовой петлей  |
|    |    | x=6: | передача на принтер  |
| 6. | P6 | x    | Подсветка дисплея  |
|    |    | x=1: | нет подсветки  |
|    |    | x=2: | автоматическая подсветка   |
|    |    | x=3: | постоянная подсветка   |

7. P7	x	Область отслеживания нуля
	x=1:	0.5e
	x=2:	1.0e
	x=3:	1.5e
	x=4:	2.0e
	x=5:	2.5e
	x=6:	3.0e
	x=7:	5.0e
8. P8	x	Область ручной установки нуля
	x=1:	2%FS
	x=2:	4%FS
	x=3:	10%FS
	x=4:	20%FS
9. P9	x	Область нуля при старте
	x=1:	2%FS
	x=2:	4%FS
	x=3:	10%FS
	x=4:	20%FS
10. P10	x	Интенсивность цифрового фильтра
	x=1:	низкая
	x=2:	средняя
	x=3:	высокая
11. P11	x	Время успокоения
	x=1:	низкая
	x=2:	средняя
	x=3:	высокая
12. P12	x	Точность измерения
	x=1:	низкая
	x=2:	средняя
	x=3:	высокая

Для возврата в режим взвешивания кратковременно нажмите кнопку **[Func]**.

### 5.8. Последовательная связь и соединение индикатора с компьютером

В случае если в прибор установлена интерфейсная плата RS232 , то он может быть подключен к персональному компьютеру или другому периферийному устройству (например, к принтеру этикеток UNS BP-1.2) как показано на рисунке 1.

#### Примечания

1 Убедитесь, что выход коммуникационного интерфейса и компьютер соединены правильно. В случае неправильного соединения возникает угроза поломки выходного разъема индикатора и выходного разъема компьютера. Это может привести к поломке оборудования.

2 Обслуживание и работа на компьютере и компьютерными программами должно осуществляться только профессионально подготовленными лицами.

Коммуникационный режим, режим непрерывной передачи

1. В постоянном режиме передаваемая информация (брутто или нетто);

- формат брутто (000.000 кг или 000.000 фунты);

- формат нетто (000.000 кг или 000.000 фунты);

Количество нулей после точки определяется самостоятельно с помощью кнопки на индикаторе. Передача символов осуществляется в кодах ASCII.

2. В командном режиме:

При работе по последовательному порту используется следующий протокол обмена:

- Скорость передачи 1200, 2400, 4800, 9600 ;

- 1 стартовый бит;

- 8 бит данных;
- контроль четности – нет;
- 1 стоповый бит.

Весы являются ведомым устройством, периферийное – ведущим.

Список команд в соответствии с таблицей 2.

Таблица 2

Команда	Код команды ( hex )	Передача/Прием данных
Установить весы в «0»	0ch ( 00001100 )	-----
Установить цену за 1 кг.	Не используется	Не используется
Получить данные о массе, цене и стоимости	0ah ( 00001010 )	(W1)(W2)(W3)(W4)(W5)(W6) 000000000000

где W – Масса;

W1 – младшие разряды (байты) данных.

000000000000 – 12-ть незначащих нулей (длина сообщения 18 байт)

0ch – код установки показания массы в «ноль», (также как кнопка >0< ), ответа от весов нет.

0ah – код команды передачи данных о массе, цене и стоимости.

Например, если предположить что весы отображают на дисплее следующую информацию о товаре:

Масса 654 кг 321 гр

Подаваемая команда - 0ah

Ответ весов - 18 байт

01h,02h,03h,04h,05h,06h,00h,00h,00h,00h,00h,00h,00h,00h,00h,00h,00h,00h

W1W2 W3 W4W5 W6

01h,02h,03h,04h,05h,06h - данные массы: 654 кг 321 гр

W1 W2 W3 W4 W5 W6

00h,00h,00h,00h,00h,00h,00h,00h,00h,00h,00h,00h – 12-ть незначащих нулей

При работе с принтером этикеток UNS BP-1.2 рекомендуемая скорость обмена 4800.

Прибор может работать совместно с внешним настенным цифровым табло (индикатором). При этом в приборе должен быть включен режим работы по токовой петле. Скорость обмена при этом 600 б/сек. Информация передается в кодах ASCII.

Коммуникационный режим

1. В постоянном режиме передаваемая информация (брутто или нетто);

- формат брутто (000.000 кг или 000.000 фунты);

- формат нетто (000.000 кг или 000.000 фунты);

Количество нулей после точки определяется самостоятельно с помощью кнопки на индикаторе.

2. В командном режиме:

Прибор осуществляет соответствующую операцию согласно команды, переданной с компьютера.

**Команда R** Получив команду R с компьютера прибор выполняет посылку данных с результатом взвешивания. Формат данных тот же, что и в постоянном режиме.

**Команда T** Получив команду T с компьютера прибор определяет массу тары (также как кнопка [TARE]). Если команда не получена, прибор формирует команду CR LF. (CR – 0dh, команда возврата каретки в шестнадцатиричной системе, LF – 0ah, команда перехода к следующей строке в шестнадцатиричной системе)

**Команда Z** После получения команды T, команда Z обнуляет прибор (также как кнопка [ZERO]). Если команда не получена, прибор формирует команду CR LF.

## **6. ЗАРЯДКА БАТАРЕИ**

---

- ① **Внимание:** перед использованием встроенного аккумулятора впервые, его необходимо полностью зарядить (в течение 20 часов), чтобы предотвратить низкое напряжение вследствие саморазряда аккумулятора.
- ① При подключении электропитания весов от сети, аккумулятор заряжается автоматически. В случае, если аккумулятором пользуются редко - выньте его из прибора весов.
- ① В случае низкого напряжения в аккумуляторе и предупреждающего об этом сигнала, Вы должны немедленно зарядить аккумулятор, - в противном случае аккумулятор будет поврежден.
- ① Если Вы не используете аккумулятор в течение долгого времени, Вам следует перезарядить аккумулятор в течение 10-20 часов каждые 2 месяца для продления жизни использования аккумулятора.
- ① Аккумулятор - продукт с коротким сроком эксплуатации, и на него не предоставляется бесплатное гарантийное обслуживание.

Внимание: красный наконечник + (плюс)

черный наконечник - (минус)

Встроенная батарея **ОБЯЗАТЕЛЬНО** должна быть полностью заряжена перед первым использованием весов

Только когда Вы выключили питание переменного тока 220 В и нажмете кнопку **[ON/OFF]** батарея начнет работать. В случае появления на табло значка **[bAt-Lo]** означает недостаточное напряжение, необходима зарядка батареи.

## **7. ЭКСПЛУАТАЦИЯ И РЕМОНТ**

---

7.1 Для увеличения срока службы прибора и получения нормальной яркости табло не следует помещать прибор под прямые солнечные лучи и на открытое пространство.

7.2. Не следует помещать прибор в пыльные и сильно вибрирующие места.

7.3. Датчики должны быть надежно соединены с прибором, а система в целом должна быть заземлена. Прибор должен быть надежно защищен от высокочастотных электромагнитных излучений.

\* Пожалуйста, не пользуйтесь весами в среде с высоким содержанием взрывчатых газов или паров.

\* С целью защиты оператора, прибора и других элементов следует установить громоотвод в районах с повышенной грозовой опасностью.

\* Датчик и прибор – это статически чувствительные приборы, следовательно, необходимо принять антистатические меры.

7.4. Строго запрещается использовать для чистки корпуса прибора активные растворители (например, бензин, растворители для нитрокрасок).

7.5. Жидкие и токопроводящие вещества и материалы не должны попадать во внутрь прибора, т.к. электронные компоненты могут выйти из строя и велика вероятность короткого замыкания.

7.6. Отключайте электропитание 220В во время подсоединения и отсоединения прибора от внешнего оборудования.

\* Обязательно выключайте питание прибора перед отсоединением ГПУ.

7.7. Если во время использования случилась нештатная ситуация оператор обязан немедленно отключить вилку питания от розетки и передать прибор на ремонт в наш сервис-центр. Не производите ремонт своими силами или силами других сервисных центров, не специализирующихся на ремонте электронных весов, т.к. возможны поломки в дальнейшем.

7.8. Батарея является расходным материалом и не попадает под действие бесплатной гарантии.

\* Для предотвращения поломки необходимо внимательно относиться к переносу и установке прибора. Избегайте сильной вибрации, толчков и ударов.

7.9. Гарантия начинается с момента получения покупателем чека и действует в течение одного года. Если в течение гарантийного срока при правильном использовании произошла поломка,



весы следует отправить с гарантийным талоном для бесплатного ремонта в сервис-центр.

## **8. ОШИБКИ**

---

1. Err 1	напряжение источника питания слишком маленькое при калибровке.
2. Err 2	значение нуля вне диапазона нуля при калибровке.
3. Err 3	значение нуля вне диапазона нуля при старте.
4. Err 4	введенное значение является нулем в счетном режиме.
5. Err 5	введенная масса является нулем при калибровке.
6. Err 6	масса единицы меньше 0.25e в счетном режиме.
7. bAt-Lo	разряд аккумуляторной батареи.

## **9. УХОД ЗА ВЕСАМИ.**

---

Протирайте корпус прибора только сухой, мягкой тканью. Не используйте при этом химические очистители. Запрещается разбирать прибор.

Следите за чистотой в весовом помещении и на ГПУ.

Не допускайте захламления вблизи весов и проводите очистку территории на расстоянии не менее 4 м от весов.

Своевременно очищайте ГПУ и зазор между стойкой и рамой от грязи и посторонних предметов.

Следите за тем, чтобы на ГПУ не находился груз, не подлежащий взвешиванию.

## **10. ПОВЕРКА ВЕСОВ С ВЕСОИЗМЕРИТЕЛЬНЫМ ПРИБОРОМ МИ ВДА/A12ES.**

---

Поверка производится по ГОСТ 8.453 «Весы для статического взвешивания. Методы и средства поверки». Основное поверочное оборудование: гири класса точности М<sub>1</sub> по ГОСТ 7328-01. «Гири. Общие технические требования».

Межповерочный интервал -1 год.

### **Маркирование и пломбирование**

- Положительные результаты поверки оформляют свидетельством о поверке в соответствии с ПР 50.2.006, нанесением оттиска поверительного клейма в соответствии с ПР 50.2.007 и записью в Руководстве по эксплуатации, заверенной подписью государственного поверителя. Место расположения пломбы - на крышке кнопки «Калибровка» (смотри рисунок 3).
- При отрицательных значениях поверки весы к эксплуатации не допускают, оттиски поверительного клейма гасят, свидетельство о поверке аннулируют и выдают извещение о непригодности с указанием причин непригодности в соответствии с ПР 50.2.006. Соответствующую запись делают в Руководстве по эксплуатации.

## **11. ТРАНСПОРТИРОВАНИЕ И ХРАНЕНИЕ.**

---

Весы транспортируются всеми видами транспорта в крытых транспортных средствах в соответствии с «Правилами перевозок грузов», действующими на каждом виде транспорта.

Условия транспортирования по условиям хранения по ГОСТ 15150-69.

Весы должны храниться в закрытых, сухих помещениях при температуре окружающей

среды от 0 до 40 °С, относительной влажности до 80% при температуре 25 °С и при отсутствии в воздухе кислотных, щелочных и других агрессивных примесей.

Условия хранения 2 по ГОСТ 15150-69.

## **12. ГАРАНТИЙНЫЕ ОБЯЗАТЕЛЬСТВА**

Весы должны быть приняты ОТК завода-изготовителя и поверены органами Госстандарта с нанесением на пломбу оттиска клейма представителя Госстандарта.

Завод-изготовитель гарантирует соответствие весов требованиям технических условий в течение 1 года с обязательным оформлением гарантийного талона. Гарантийный срок исчисляется с момента продажи.

Завод-изготовитель через специализированные предприятия, имеющие разрешение завода-изготовителя, безвозмездно ремонтирует весы, если в течение гарантийного срока потребителем будет обнаружено несоответствие их требованиям технических условий.

Рекламации заводу-изготовителю предъявляются потребителями весов в порядке и в сроки, установленные "Инструкцией о порядке приемки продукции производственно-технического назначения и товаров народного потребления по качеству", утвержденной постановлением Государственного арбитража от 25.04.1986 г., п.7.

### **ВНИМАНИЕ!**

***Потребитель лишается права на гарантийный ремонт:***

- *При подключении к источнику питания, не соответствующему указанному в технической документации.*
- *Если весы подвергались ремонту и/или конструктивным изменениям неуполномоченными лицами/предприятиями.*
- *Если неисправность весов вызвана не зависящими от производителя причинами, такими как перепады напряжения питания, попадание внутрь весов посторонних предметов и жидкостей, грызунов, бытовых насекомых, пожар и т.п.*
- *Если в весах поврежден датчик или прибор, вследствие падения или резкого удара.*
- *Если весы имеют трещины, вмятины и аналогичные механические повреждения корпуса, клавиатуры, грузоприемного устройства, возникшие в процессе эксплуатации или транспортировки.*
- *При отсутствии гарантийного талона или если в него внесены самостоятельные изменения.*
- *При повреждении или отсутствии пломбы ОТК или пломбы государственного поверителя.*

**ВНИМАНИЕ! На аккумуляторную батарею гарантия не распространяется!**

**К СВЕДЕНИЮ!** Завод-изготовитель через специализированные предприятия, имеющие разрешение завода-изготовителя, вводит в эксплуатацию, осуществляет техническое обслуживание и ремонт весов, что существенно увеличивает срок службы изделия и позволяет в полной мере нести гарантийные обязательства.

**ИЗГОТОВИТЕЛЬ:**

**Московский весовой завод  
"МИДЛ и К"**

По всем вопросам обращаться по адресу:  
107140, г. Москва, ул. Верхняя Красносельская, 10, офис 18  
тел./факс 745-67-58, 742-90-60, 742-90-36

<http://middle.ru>

**E-mail: [middle@middle.ru](mailto:middle@middle.ru)**

## Схема проезда к офису фирмы “МИДЛ”



## Схема проезда к ООО “ВЕСТОРГ” филиал “МИДЛ” . г. Москва, ул. Кошкина, д.4



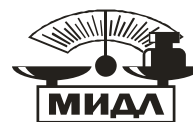
**ФИРМЕННЫЙ МАГАЗИН:**

г. Москва, ул. Верхняя Красносельская, 10  
тел./факс 745-67-58 (многоканальный), 742-90-60

<http://middle.ru>

E-mail: middle@middle.ru

**ПРОДАЖА, УСТАНОВКА, ТЕХНИЧЕСКОЕ ОБСЛУЖИВАНИЕ,  
КОНСУЛЬТАЦИИ**



- *КАССОВЫЕ АППАРАТЫ*
- *ЭЛЕКТРОННЫЕ и МЕХАНИЧЕСКИЕ ВЕСЫ*
- *ХОЛОДИЛЬНОЕ И ТОРГОВОЕ ОБОРУДОВАНИЕ*
- *БАНКОВСКОЕ ОБОРУДОВАНИЕ*
- *КОМПЬЮТЕРНО-КАССОВЫЕ СИСТЕМЫ*
- *КОМПЛЕКСНАЯ АВТОМАТИЗАЦИЯ ТОРГОВЛИ*
- *ПРОЕКТИРОВАНИЕ И ОБОРУДОВАНИЕ ПРЕДПРИЯТИЙ "ПОД КЛЮЧ"*

**Схема проезда к Московскому весовому заводу "МИДЛ"**  
**г. Лобня, ул. Железнодорожная, д. 10**



Электropоездом:  
обычным - 35мин  
экспрессом - 20 мин

